

GUIDE POUR LA CONSTITUTION DU DOSSIER DE CREATION D'UNE PLATE-FORME ULM A CARACTERE PERMANENT

Ce guide contient :

- **Notice explicative**
- **Demande d'autorisation au Préfet**
- **Formulaire de déclaration de la personne ayant
la jouissance du terrain**
- **Fiche de renseignements**
- **Textes réglementaires**
 - **Code de l'aviation civile**
 - **Arrêté du 22 janvier 1971**
 - **Arrêté du 13 mars 1986**
 - **Instruction technique sur les aérodromes civils (ITAC 13-4)**

NOTICE EXPLICATIVE

Madame, Monsieur,

Vous envisagez de créer et exploiter une plate-forme à caractère permanent réservée à la pratique des aéronefs ultra légers motorisés (ULM).

Les textes qui régissent la création de ce type de plate-forme sont les suivants :

- Code de l'Aviation Civile :
articles R132-1 et D132-8 ;
- Arrêté ministériel du 13 mars 1986 fixant les conditions dans lesquelles les ULM peuvent atterrir ou décoller ailleurs que sur un aérodrome;
- Arrêté ministériel du 22 janvier 1971 relatif à la réglementation de l'utilisation d'hélicoptères aux abords des aérodromes (applicable aux ULM);
- Instruction technique sur les aérodromes civils (ITAC 13-4)

Vous pourrez obtenir tous les renseignements concernant ces divers textes auprès des services de l'Aviation Civile compétents (liste ci-dessous).

Pour les départements 32 et 65	Pour les départements 09,12,31,46,81 et 82	Pour les départements 19,23 et 87
Direction de l'aviation civile Délégation des Hautes- Pyrénées 65290 JULLIAN Tél : 05.62.32.62.62	Direction de l'aviation civile Sud BP60100 31703 BLAGNAC Tél : 05.62.74.65.00	Direction de l'aviation civile Délégation du Limousin 87100 LIMOGES Tél : 05.55.48.40.00

Ce guide qui vous est proposé doit vous permettre d'effectuer les démarches auprès de la préfecture concernée en joignant au dossier les informations nécessaires et suffisantes à l'étude technique devant être réalisée par les services de l'Etat (Aviation Civile, Police aux frontières....).

Afin de pouvoir traiter votre demande dans les meilleures conditions et dans les délais les plus courts possible, nous vous demandons de bien vouloir porter toute votre attention à l'élaboration de ce dossier.

Coordonnées du demandeur

Adresse de la Préfecture

Madame, Monsieur,

J'ai l'honneur de solliciter l'autorisation de créer une plate-forme ULM permanente au lieu-dit située sur la commune de

Vous voudrez bien trouver ci-joints les éléments constitutifs du dossier de demande.

Dans l'attente d'une réponse de votre part, je vous prie d'agréer, Madame, Monsieur, l'expression de mes salutations distinguées.

Fait à, le

Signature

Pièces jointes :

- Déclaration de la personne ayant la jouissance du terrain
- Fiche de renseignements

Déclaration de la personne ayant la jouissance du terrain
(si différent du demandeur)

Mme, Mr.,

AUTORISE

Mme, Mr....., demandeur, à utiliser le terrain cadastré sous le
n°.....section.....,
de la commune de ,
pour la création et l'exploitation d'une plate-forme ULM permanente.

Fait à, le

signature

FICHE DE RENSEIGNEMENTS

COMMUNE :

LIEU-DIT :

PARCELLE(S): N°

Personne ayant la jouissance du terrain :

DEMANDEUR :

Nom :

Nom :

Adresse :

Adresse :

Tél :

Tél :

E-mail :

E-mail :

USAGE AUQUEL EST DESTINEE LA PLATE-FORME :

CARACTERISTIQUES DE LA PISTE :

Coordonnées :

Altitude moyenne :

Longueur/ Largeur :

Orientation :

Pente longitudinale :

Nature du sol :

Pente transversale :

Mesures de sécurité prévues :

CARTES et PLANS :

Joindre au dossier:

- un extrait de la carte au 1/25000^{ème} indiquant l'emplacement de la plate-forme projetée et les voies d'accès
- un extrait du plan cadastral précisant les limites domaniales du terrain
- un croquis (libre ou sur plan) au 1/2000^{ème} ou 1/5000^{ème} schématisant :
 - l'implantation de la plate-forme et de ses dépendances (piste, bâtiments éventuels, accès...),
 - les obstacles éventuels dans les trouées et de part et d'autre de la piste d'envol (arbres, fossé, pylône, ligne électrique, ligne téléphonique, câbles, bâtiment, ...)

TEXTES REGLEMENTAIRES (à conserver par le demandeur)

CODE DE L'AVIATION CIVILE

Article R 132-1

Hors le cas de force majeure et les cas prévus à l'alinéa suivant, les aéronefs ne peuvent atterrir et prendre le départ que sur les aérodromes régulièrement établis.

Un décret pris sur le rapport du ministre chargé de l'aviation civile et du ministre de l'intérieur, fixe les conditions dans lesquelles les aéronefs de certains types peuvent atterrir ou décoller ailleurs que sur un aérodrome avec l'accord de la personne qui a la jouissance du terrain ou du plan d'eau utilisé. Cet accord n'est toutefois pas nécessaire lorsqu'il s'agit d'opérations d'assistance ou de sauvetage pour lesquelles il est recouru à des aéronefs.

Article D 132-8

Les aérodynes motorisés à performances limitées, dits « ultra-légers motorisés » ou « ULM », définis par le ministre chargé de l'aviation civile, peuvent atterrir ou décoller ailleurs que sur un aérodrome, sous réserve que soient respectées les mesures de sécurité et autres conditions définies par arrêté interministériel.

L'arrêté interministériel détermine les conditions d'utilisation et, s'il y a lieu, d'agrément des emplacements choisis, ainsi que les conditions complémentaires pour l'utilisation des emplacements sur lesquels doivent être réalisées des activités rémunérées.

**Arrêté du 22 février 1971 relatif à la réglementation
de l'utilisation d'hélicoptères aux abords des aérodromes**

Le ministre des transports,

Vu le code de l'aviation civile, et notamment son livre 1^{er} (art. D. 132-6) et son livre II (titres 1^{er} à IV, 2^{ème} et 3^{ème} parties) ;

Vu l'arrêté du 22 février 1971 relatifs aux aérodromes et autres emplacements utilisés par les hélicoptères, et notamment son article 19 ;

Vu l'arrêté du 11 octobre 1961 fixant les zones à l'intérieur desquelles l'utilisation d'hélicoptères est interdite (*cf art. 7*) ;

Vu l'avis du conseil supérieur de l'infrastructure et de la navigation aériennes du 22 mai 1970,

ARRETE :

Article 1er - Il est institué autour de chaque aérodrome une zone à l'intérieur de laquelle l'utilisation d'hélicoptères est interdite sauf aux hélicoptères effectuant des opérations de sauvetage ou des transports sanitaires d'urgence.

Toutefois, sous réserve du respect des autres conditions imposées par la réglementation en vigueur, une hélicoptère peut être utilisée dans une telle zone, soit à titre occasionnel, soit à titre temporaire en ce qui concerne l'entraînement au pilotage, après accord de l'autorité responsable de l'aérodrome intéressé qui portera sur les conditions d'utilisation de cette hélicoptère et fixera en particulier les fréquences à veiller à bord, les cheminements aériens d'accès et les horaires.

Article 2 - Pour les aérodromes ouverts à la circulation aérienne publique et affectés à titre principal à l'aviation civile, les zones d'interdiction mentionnées à l'article 1^{er} ci-dessus sont limitées par des circonférences centrées sur le point de référence de l'aérodrome et dont le rayon est fixé comme suit :

- 8 km pour les aérodromes de catégorie A et B ;
- 6 km pour les aérodromes de catégorie C ;
- 2,5 km pour les aérodromes de catégorie D et E.

Article 3 - Pour les aérodromes ouverts à la circulation aérienne publique et affectés à titre principal à un département militaire, lesdites zones d'interdiction sont définies comme suit :

- lorsque ces aérodromes sont utilisés par des avions à réaction, la zone d'interdiction est limitée par une circonférence de 18,5 km de rayon centrée sur le point de référence de l'aérodrome.

- lorsque ces aérodromes ne sont pas utilisés par des avions à réaction, les zones normalement interdites à l'utilisation d'une hélicoptère sont celles prévues à l'article 2 ci-dessus.

Article 4 - Pour les aérodromes réservés à usage d'administration de l'Etat et pour les aérodromes à usage restreint, la zone d'interdiction sera, dans chaque cas, fixée par décision du ministre des transports après consultation des autres départements ministériels éventuellement intéressés.

S'il s'agit d'un aérodrome affecté à titre principal à un département militaire, on appliquera les dispositions de l'article 3 ci-dessus.

Article 5 - Les limites des zones d'interdiction ci-dessus définies sont portées à la connaissance des usagers par la voie des informations aéronautiques officielles.

Article 6 - Les dispositions du présent arrêté ne s'opposent pas aux restrictions qui pourraient être apportées dans l'intérêt de la circulation aérienne au voisinage de certains aérodromes et notamment à l'établissement de zones réservées à l'usage des avions qui utilisent l'aérodrome.

Article 7 - L'arrêté du 11 octobre 1961 susvisé est abrogé.

Article 8 - Le secrétaire général à l'aviation civile et les préfets sont chargés, chacun en ce qui le concerne, de l'application du présent arrêté, qui sera publié au Journal Officiel de la République française.

Fait à Paris, le 22 février 1971

Pour le ministre et par délégation
Le directeur du cabinet

René LAPAUTRE

Arrêté du 13 mars 1986
relatif aux conditions dans lesquelles les aérodynes ultralégers motorisés (ULM)
peuvent atterrir ou décoller ailleurs que sur un aérodrome

Le ministre de l'économie, des finances et du budget,

Le ministre de la défense

Le ministre de l'intérieur et de la décentralisation

Le secrétaire d'état auprès du ministre de l'urbanisme, du logement et des transports,
chargé des transports

Et le secrétaire d'état auprès du ministre de l'urbanisme, du logement et des transports,
chargé de la mer

Vu le code de l'aviation civile, et notamment ses articles R. 132-1 et D. 132-8 ;

Vu l'avis du conseil supérieur de l'infrastructure et de la navigation aériennes en sa séance du 24 novembre 1983,

ARRESENT :

Article 1er - Le présent arrêté a pour objet de définir les dispositions particulières à l'utilisation et, s'il y a lieu, l'agrément des plates-formes situées hors des aérodromes utilisées à des fins de décollage et d'atterrissage par les aérodynes ultralégers motorisés (ULM).

Article 2 - De telles plates-formes sont interdites :

a) A l'intérieur des agglomérations, sauf à titre exceptionnel, sous réserve de l'accord du maire de la commune sur le territoire de laquelle se trouve la plate-forme, après avis du chef de district aéronautique et du chef de secteur de la police de l'air et des frontières ;

b) A l'intérieur des zones situées autour des aérodromes telles que définies par les articles 2, 3 et 4 de l'arrêté du 22 février 1971, sauf accord du commandant de l'aérodrome ou du chef du district aéronautique ;

c) Dans les secteurs de sécurité des installations prioritaires de défense visées à l'article 17 de l'ordonnance n° 59-147 du 7 janvier 1959 portant organisation générale de la défense, sauf dérogation exceptionnelle accordée par le commissaire de la République après avis conforme du ministre de la défense.

Article 3 - L'utilisation d'une plate-forme pour le décollage ou l'atterrissage est subordonnée à l'accord préalable de la personne en ayant la jouissance.

Article 4 - Les plates-formes utilisées à titre occasionnel à des fins de vols privés ou d'épandage agricole doivent faire l'objet d'une déclaration préalable auprès du maire de la commune concernée.

Article 5 - Les plates-formes destinées à être utilisées de façon permanente par un ou plusieurs exploitants regroupés ou non en association, ou à accueillir une activité rémunérée sont autorisées par arrêté du commissaire de la République du département ou du préfet maritime, pris après avis du chef du district aéronautique, du chef de secteur de la police de l'air et des frontières, du directeur régional des douanes territorialement compétent et du président du comité régional interarmées de circulation aérienne militaire et, dans la limite de ses compétences, après avis du maire concerné.

Toute plate-forme servant de base à l'exploitation d'un ULM doit être considérée comme permanente.

L'autorisation peut être refusée, notamment si l'usage de la plate-forme est susceptible d'engendrer des nuisances phoniques de nature à porter une atteinte grave à la tranquillité du voisinage.

Article 6 - La demande d'autorisation pour les plates-formes visées à l'article précédent est à adresser au commissaire de la République, ou au préfet maritime lorsque la plate-forme est située dans le domaine maritime, en quatre exemplaires par la personne physique ou morale de droit privé qui désire utiliser la plate-forme. Elle doit préciser les noms et prénoms ou désignation et l'adresse du demandeur et doit être accompagnée d'un dossier comportant les pièces suivantes :

- feuille ou assemblage de feuilles de la carte de la France au 1/50000 indiquant l'emplacement de la plate-forme ;
- un extrait du plan cadastral précisant les limites domaniales de la plate-forme ;
- une notice précisant les caractéristiques d'utilisation de la plate-forme et indiquant ses dimensions, ses dégagements et les mesures de sécurité prévues ;
- une déclaration de la personne ayant la jouissance de la plate-forme ou de l'autorité administrative compétente donnant l'accord sur l'utilisation envisagée.

Il est délivré récépissé de la demande.

Article 7 - Lorsque la plate-forme ou ses abords immédiats sont accessibles au public, l'utilisateur peut se voir imposer la mise en place d'une signalisation adaptée pendant les périodes d'utilisation.

Article 8 - Le commissaire de la République ou le préfet maritime, dispose d'un délai de trente jours à partir de la date d'envoi du récépissé de la demande pour accorder ou refuser son autorisation.

Ce délai est porté à soixante jours pour les plates-formes projetées dans les secteurs visés à l'article 2 paragraphe c, du présent arrêté et pour celles qui, dans le cadre de la consultation des autorités concernées, ont fait l'objet d'avis divergents. Dans ce dernier cas, le demandeur est immédiatement informé par le commissaire de la République ou le préfet maritime de la prolongation du délai imparti pour l'instruction de sa demande.

Faute de décision dans ces délais, l'autorisation est réputée accordée.

Article 9 - L'autorisation visée à l'article 5 ci-dessus est précaire et révocable.

Article 10 - Les commissaires de la République, les préfets maritimes, les directeurs régionaux de l'aviation civile, les chefs de secteur de la police de l'air et des frontières et les chefs de district aéronautique sont chargés, chacun en ce qui le concerne, de l'exécution du présent arrêté qui sera publié au Journal Officiel de la République Française.

Fait à Paris, le 13 mars 1986

*Le ministre de l'économie, des finances et du budget,
Pour le ministre et par délégation
Le directeur du cabinet*

J.C. NAOURI

Le ministre de la défense

Paul QUILLES

*Le ministre de l'intérieur et de la décentralisation
Pour le ministre et par délégation
Le directeur de cabinet*

F. ROUSSELY

*Le secrétaire d'état auprès du ministre de l'urbanisme, du logement et des transports, chargé des
transports
Pour le secrétaire d'état et par délégation
Le directeur de cabinet*

P. SALINI

Le secrétaire d'état auprès du ministre de l'urbanisme, du logement et des transports, chargé de la mer

*Pour le secrétaire d'état et par délégation
Le directeur de cabinet*

J. ROUDIER

ITAC 13 (Aérodromes à caractéristiques spéciales)

Chapitre 4 - Plates-formes destinées aux ULM.

13.4.1 Généralités

La réglementation permet aux aérodynes* ultralégers motorisés ou **U.L.M.** d'atterrir ou de décoller :

- a - soit sur des aérodromes régulièrement établis,
- b - soit sur des plates-formes spécialement aménagées pour les recevoir à titre permanent ou pour accueillir une activité rémunérée,
- c - soit sur des plates-formes utilisées à titre occasionnel à des fins de vols privés ou d'épandage agricole**

Les dispositions décrites dans le présent chapitre sont destinées aux plates-formes terrestres relevant des deux premières situations a et b ci-dessus. Elles peuvent toutefois servir de guide pour l'aménagement de plates-formes appartenant au troisième groupe c .

Le niveau de référence de ces plates-formes est le niveau le plus haut de l'aire d'atterrissage et de décollage.

* *Terme excluant les aérostats traités au § 13-5*

** *Il est précisé, au plan administratif, que l'aménagement d'une plate-forme de type b est soumis à l'autorisation préfectorale tandis qu'une activité occasionnelle de type c ne relève que d'une déclaration au maire.*

13.4.2 Classification

La variété des différents types d'**U.L.M.** et de leurs performances spécifiques conduit à classer les **plates-formes** destinées à les accueillir en deux classes, à savoir :

- la **classe UA**, destinée aux U.L.M. pendulaires, multiaxes et aux autogires ultralégers,
- la **classe UB**, réservée à l'usage exclusif des parachutes motorisés.

L'utilisation des plates-formes de classe UA peut être étendue aux parachutes motorisés, dès lors qu'elle n'intervient que lorsque les conditions météorologiques permettent leur décollage et leur atterrissage dans l'axe longitudinal de l'aire d'atterrissage et de décollage décrite ci-après.

13.4.3 Aire d'atterrissage et de décollage

Une **aire d'atterrissage et de décollage** de **classe UA** est constituée d'une surface plane rectangulaire, de pente longitudinale inférieure à 4 %, de 20 m de largeur et dont la longueur est déterminée en fonction de la plus contraignante des distances opérationnelles déclarées de l'U.L.M. caractéristique habituellement accueilli.

Ainsi, les distances de décollage et d'atterrissage indiquées par le manuel de vol de cet U.L.M. ne doivent-elles pas être supérieures à 70% de la longueur de l'aire d'atterrissage ou de décollage, cette dernière ne pouvant toutefois être inférieure à 150 m.

La pente transversale de l'aire d'atterrissage et de décollage de classe UA est comprise entre 2 et 3 %. Une aire d'atterrissage et de décollage de **classe UB** est constituée par une surface plane de pente inférieure à 4 % et de forme circulaire de 30 m de rayon permettant l'utilisation omnidirectionnelle qu'exige la sensibilité au vent des U.L.M. auxquels elle est destinée.

13.4.4. Equipements et entretien

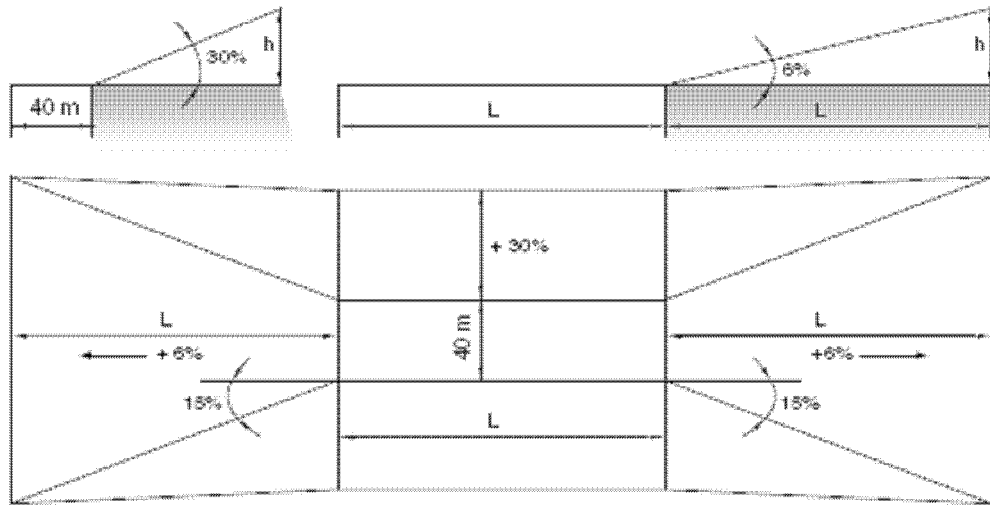
Les limites de l'aire d'atterrissage et de décollage peuvent être matérialisées à l'aide de balises frangibles dont la couleur fait contraste avec l'environnement. Un moyen permettant de déterminer la direction et la force du vent doit être installé sur le site.

Des interventions adaptées d'épierrage, de roulage, de compactage, de surfaçage, de fauchage et d'engazonnement voire de réfection de l'aire d'atterrissage et de décollage doivent être réalisées dès que les qualités de sa surface de roulement en appellent la mise en jeu.

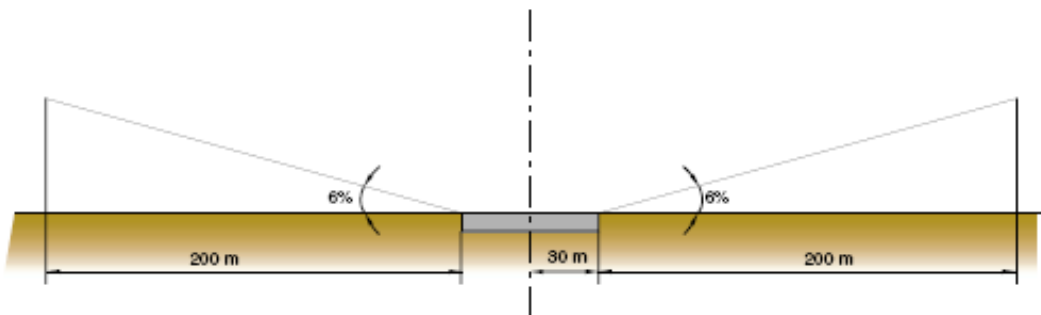
13.4.5. Surfaces de dégagement

Les **surfaces de dégagement** d'une aire d'atterrissage et de décollage de classe UA sont construites sur un périmètre, d'axe confondu avec celui de l'aire d'atterrissage et de décollage, de même longueur que celle-ci et de largeur égale à 40 m. Comme schématisé sur la figure 13-44 ci-dessous, elles comportent :

- deux **plans de trouée**, de 6 % de pente, se prolongeant chacun sur une longueur au moins égale à celle du périmètre d'appui et présentant une divergence de 15 %,
- deux **surfaces latérales** de 30 % de pente et se prolongeant, dans chaque section normale à l'axe jusqu'à une hauteur h fonction de la longueur de l'aire d'atterrissage et de décollage ; ces surfaces latérales se prolongent au delà des seuils jusqu'à intercepter l'extrémité des plans de trouée. Comme indiqué sur la figure 13-45 ci-dessous, la surface de dégagement d'une aire d'atterrissage et de décollage de classe UB est constituée par un cône tronqué dont la petite base correspond à la surface de l'aire d'atterrissage et de décollage et dont la génératrice est inclinée à 6 % sur l'horizontale jusqu'à une distance de 200 m du bord de l'aire.



13-44 Dégagements pour les infrastructures de classe UA



13-45 Dégagements pour une infrastructure de classe UB