

MANUEL DE VOL



PARTS & SERVICES

DR400/120

Applicabilité :
S/N ≥ 2669

Document n° 1002853

PAGE INTENTIONNELLEMENT BLANCHE

MANUEL DE VOL

Pour les

DR400/120

**Applicabilité :
S/N ≥ 2669**

Certificat de Type n° EASA.A367

N° de série

N° d'immatriculation.....

Approbation

**EASA
AFM APPROVAL
10065087
27 MARS 2018**

Ce manuel inclut les informations que les conditions de certification exigent de fournir au pilote.

Cet avion doit être utilisé en respectant les limites d'emploi spécifiées dans le présent manuel de vol.

**CE DOCUMENT DOIT SE TROUVER EN
PERMANENCE A BORD DE L'AVION**

Document n°: 1002853

PAGE INTENTIONNELLEMENT BLANCHE

LISTE DES REVISIONS

Edition/ révision	Section	Description	Date	Approbation EASA
Originale/0	All	Edition d'origine	26/03/2018	EASA AFM APPROVAL 10065087 27 MARS 2018
0/1	2	P2-6 Correction éditoriale	12/10/2018	EASA MINOR CHANGE APPROVAL 10067588 21 NOV 2018
	3	P3-8 Correction procédure feu électrique		
	4	P4-4 Correction Editoriale		
	7	P7-6 Correction éditoriale P7-9 Ajout ceinture type harnais P7-23 Correction éditoriale		

Les éléments du texte modifiés sont signalés par une ligne dans la marge.

- ◆ **Note :** Le propriétaire a la responsabilité de s'assurer que le manuel de l'avion est toujours à jour. Il est donc très important d'incorporer correctement toutes les révisions dans ce manuel, dès leur réception.

Liste des sections en vigueur

Section	Edition/révision	Date
0	0/0	03/2018
1	0/0	03/2018
2	0/1	10/2018
3	0/1	10/2018
4	0/1	10/2018
5	0/0	03/2018
6	0/0	03/2018
7	0/1	10/2018
8	0/0	03/2018
9	0/0	03/2018

TABLE DES MATIERES

LISTE DES REVISIONS.....	v
LISTE DES SECTIONS EN VIGUEUR.....	vi
ABREVIATIONS.....	xii
TABLE ATMOSPHERE STANDARD.....	xiv
FACTEURS DE CONVERSION.....	xv
<u>SECTION 0 : GENERALITES</u>	<u>0-1</u>
CONVENTIONS.....	0-1
<u>SECTION 1 : DESCRIPTION</u>	<u>1-1</u>
ENCOMBREMENT GENERAL.....	1-1
GROUPE MOTOPROPULSEUR.....	1-4
HÉLICE.....	1-5
CARBURANT.....	1-5
HUILE.....	1-6
<u>SECTION 2: LIMITATIONS</u>	<u>2-1</u>
BASES DE CERTIFICATION.....	2-1
TYPE D'UTILISATION.....	2-1
PLAFOND PRATIQUE.....	2-2
FACTEUR DE CHARGE LIMITE A LA MASSE MAXIMALE AUTORISÉE.....	2-3
MASSES MAXIMALES AUTORISÉES.....	2-3
MASSE ET CENTRAGE.....	2-4
PLAN DE CHARGEMENT.....	2-5
LIMITES DE CHARGEMENT.....	2-5
LIMITATIONS MOTEUR.....	2-6
MARQUAGE INSTRUMENTS MOTEUR.....	2-7
MISE A LA TERRE AVANT ET PENDANT LE REMPLISSAGE DU RÉSERVOIR.....	2-7
QUALITE DE CARBURANT AUTORISÉ.....	2-8
LIMITES D'EMPLOI DANS LA CATEGORIE "U".....	2-8
SURFACE DES PISTES.....	2-8
MARQUAGES.....	2-9

SECTION 3: PROCEDURES D'URGENCE 3-1

PANNE MOTEUR OU PERTE DE PUISSANCE	3-2
Au décollage avant rotation	3-2
Immédiatement après décollage	3-2
PANNE MOTEUR EN VOL.....	3-3
ATTERRISSAGE FORCE EN CAMPAGNE, MOTEUR EN PANNE	3-4
INTERRUPTION VOLONTAIRE DE VOL	3-5
INCENDIE	3-6
Feu moteur au sol, à la mise en route.....	3-6
Feu moteur en vol.....	3-7
Feu dans la cabine	3-7
Feu électrique.....	3-8
MAUVAIS FONCTIONNEMENT DU MOTEUR.....	3-10
Vibration et irrégularités de fonctionnement du moteur	3-10
Pression d'huile trop basse.....	3-10
Température d'huile trop élevée	3-11
GIVRAGE	3-12
PANNE DE GENERATION ELECTRIQUE	3-13
Si le voyant s'allume	3-13
Si la panne persiste	3-13
PANNE D'UN SYSTEME ELECTRIQUE	3-13
VRILLE INVOLONTAIRE.....	3-14
PANNE SUR LA COMMANDE DE PROFONDEUR	3-14
PANNE SUR LA COMMANDE DE TRIM.....	3-14
PANNE SUR LA COMMANDE DE VOLET.....	3-14

SECTION 4 : PROCEDURES NORMALES 4-1

CHARGEMENT	4-1
VITESSES D'UTILISATION NORMALE	4-1
Vitesse optimale de montée.....	4-1
Vitesse maximale d'utilisation en air agité.....	4-1
Vitesse maximale avec volet.....	4-1
Vitesse d'atterrissage (approche finale).....	4-1
INSPECTION PRÉVOL	4-2
VERIFICATION INTERIEURE CABINE AVANT MISE EN ROUTE	4-6
DEMARRAGE DU MOTEUR	4-7

Procédure normale	4-7
Procédure moteur chaud	4-8
Procédure par temps froid	4-8
Procédure moteur noyé.	4-8
APRES LE DEMARRAGE	4-8
ROULAGE	4-9
AVANT LE DÉCOLLAGE	4-10
DÉCOLLAGE	4-12
Décollage par vent de travers	4-12
Décollage court	4-12
MONTÉE	4-13
Montée normale (volets rentrés)	4-13
Montée à pente maximale	4-13
CROISIÈRE	4-14
Utilisation de la commande de mixture	4-15
DESCENTE	4-16
Approche ou vent arrière	4-16
Finale 16	
ATTERRISSAGE	4-17
Atterrissage sur piste courte	4-17
Atterrissage normal	4-17
Atterrissage par vent de travers ou par fortes rafales	4-18
Remise de gaz	4-20
APRES ATTERRISSAGE	4-20
ARRET MOTEUR	4-20
Après l'arrêt du moteur	4-20
DÉCROCHAGES	4-21
UTILISATION DU FREIN DE PARC	4-22
Pour serrer les freins	4-22
Pour desserrer les freins	4-22
<u>SECTION 5 : PERFORMANCES</u>	<u>5-1</u>
LIMITATION ACOUSTIQUE	5-1
CALIBRATION DE L'INSTALLATION ANÉMOMÉTRIQUE	5-1
VITESSE DE DECROCHAGE	5-2
COMPOSANTE DE VENT	5-3

PERFORMANCE DE DECOLLAGE	5-4
Distance de décollage.	5-5
PERFORMANCE DE MONTEE.....	5-6
Influence de la température	5-6
Performance de plané	5-6
PERFORMANCE DE CROISIÈRE	5-8
PERFORMANCE D'ATERRISSAGE	5-10
Distance d'atterrissage.	5-11
<u>SECTION 6 : MASSE ET CENTRAGE.....</u>	6-1
UTILISATION DU CENTROGRAMME	6-3
EXEMPLE de calcul de chargement (pointillés sur le diagramme).....	6-4
<u>SECTION 7 : DESCRIPTIONS SYSTEMES.....</u>	7-1
Cellule	7-2
Commutateur de commande des volets.....	7-2
Système de gouverne de profondeur.....	7-2
Système d'aileron	7-2
Système de gouverne de direction.....	7-3
Verrouillage de commande	7-3
Système de commande de compensateur de profondeur.....	7-3
Système compensateur d'inclinaison.....	7-3
Système compensateur de lacet.....	7-3
Agencement de la cabine	7-3
Tableau de bord et console	7-4
Verrière.....	7-7
Sièges	7-8
Système de ceintures	7-9
Soute à bagages	7-10
Train atterrissage.....	7-11
Système de frein.....	7-11
Frein de stationnement	7-12
Utilisation des freins.....	7-12
Moteur	7-13

Hélice	7-14
Système électrique	7-14
Circuit électrique.....	7-15
Carburants / Fluides	7-16
Système d'huile du moteur	7-16
Circuit carburant	7-17
Jaugeur	7-18
Sélecteur réservoir	7-18
Climatisation et ventilation	7-20
Eclairage (optionnel).....	7-22
Système avertisseur de décrochage.....	7-22
Système Pitot et statique	7-22
Avionique et navigation	7-22
Installation casque et micro	7-22
Enregistreur de vol (équipement optionnel)	7-23
Radiobalise de détresse	7-23
Horamètre	7-23
Prise de parc (option)	7-24

SECTION 8 : MANŒUVRE ENTRETIEN MAINTENANCE .8-1

Introduction.....	8-1
Publications pour l'utilisateur	8-1
Publications d'entretien.....	8-1
Remorquage.....	8-1
Stationnement	8-1
Arrimage au sol	8-2
Nettoyage	8-3

SECTION 9 : REGISTRE DES SUPPLEMENTS9-1

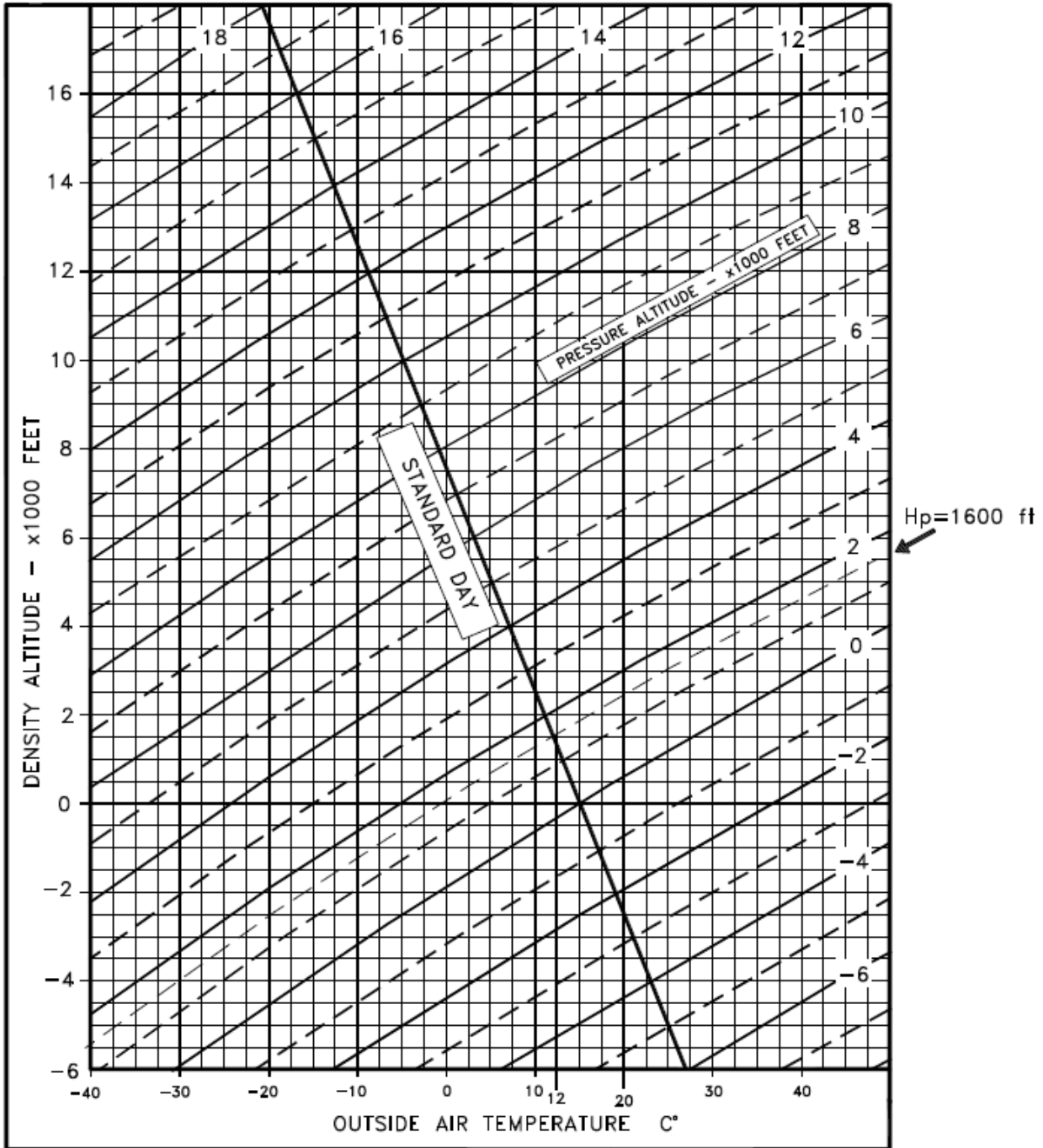
REGISTRE DES SUPPLEMENTS	9-1
Liste des suppléments installés	9-2

ABREVIATIONS

sq. ft	Square foot
ft	Foot
In	Pouce
Nm	Mille nautique
Km	Kilomètre
M	Mètre
cm	Centimètre
Kt.....	Nœud
m/s	Mètre par seconde
tr/mn ou rpm	Tour par minute
Va.....	Vitesse de manœuvre
VC.....	Vitesse conventionnelle
Vfe.....	Vitesse limite volets sortis
Vne	Vitesse à ne jamais dépasser
Vno	Vitesse maximale de croisière
Vso.....	Vitesse de décrochage configuration atterrissage
Vs1.....	Vitesse de décrochage en lisse
VI.....	Vitesse indiquée
Vlof	V lift-off (Vitesse au décollage)
KIAS	K nnot I ndicated A ir S peed (Vitesse indiquée en nœuds)
KTAS.....	K nnot T rue A ir S peed (Vitesse propre en nœuds)
TAS	T rue A ir S peed (Vitesse propre)
Km/h	Kilomètre par heure
HP	Horse Power
HPa	Hectopascal
In.Hg	Pouce de mercure
Mbar.....	Millibar
Zp.....	Altitude pression
l	Litre
Imp. gal	Imperial gallon
Us gal.....	US gallon
Psi	Pound per square inch

Lb.....	Pound
Kg	Kilogramme
°C.....	Degré Celsius
°F	Degré Fahrenheit
V.....	Volt
A.....	Ampère
ISA	International Standard Atmosphere (Atmosphère type OACI)
COM.....	Communication Transceiver (Emetteur-récepteur de communications)
	ELT Emergency Locator Transmitter (Balise de détresse)
IFR	Instrument Flight Rules (Vol aux instruments)
NAV	Navigation Indicator and Receiver (Indicateurs-récepteurs de navigation)
AUDIO.....	Audio Control Panel (Sélecteur d'écoute)
VFR	Visual Flight Rules (Règles de vol à vue)
VHF	Very High Frequency
CPF	Cloison Pare Feu
LS6.....	Lettre de Service n°6

TABLE ATMOSPHERE STANDARD



Exemple :

Température = 20°C
 Alt Pression = 1600ft
 Température standard = 12°C

FACTEURS DE CONVERSION

mille nautique	x	1,852	=	kilomètres
pieds	x	0,305	=	mètres
inches	x	0,0254	=	mètres
inches	x	25,4	=	millimètres
pieds/minutes	x	0,00508	=	mètre/seconde
gallons (US)	x	3,785	=	litres
gallons (imp.)	x	4,546	=	litres
quarts (US)	x	0,946	=	litres
nœuds	x	1,852	=	km/h
psi	x	0,0689	=	bar
in. Hg	x	33,86	=	mbar
lb	x	0,453	=	kg
(°F – 32)	x	5/9	=	°C
kilomètres	x	0,539	=	mille nautique
mètres	x	3,281	=	pieds
mètres	x	39,37	=	inches
millimètres	x	0,03937	=	inches
mètre/seconde	x	197	=	pieds/minutes
litres	x	0,264	=	gallons (US)
litres	x	0,220	=	gallons (imp)
litres	x	1,057	=	quarts (US)
km/h	x	0,539	=	nœuds
bar	x	14,51	=	psi
mbar	x	0,02953	=	in. Hg
kg	x	2,205	=	lb
°C	x	9/5 + 32	=	°F

PAGE INTENTIONNELLEMENT BLANCHE

SECTION 0 :

GENERALITES

CONVENTIONS

Ce document utilise les conventions et avertissements suivants. Ils doivent être strictement suivis afin d'éviter les blessures aux personnes, les dommages aux équipements, de diminuer la sécurité opérationnelle de l'avion ou des pannes pouvant résulter d'un fonctionnement anormal.

- ▲ **ATTENTION** : la non-observation de ces règles de sécurité peut entraîner des blessures ou même la mort.
- **REMARQUE** : la non-observation de ces notes particulières et de ces procédures de sécurité peut entraîner des dégâts au moteur ou à d'autres équipements.
- ◆ **Note** : information ajoutée pour une meilleure compréhension d'une instruction.

Applicabilité :
S/N ≥ 2669

MISE A JOUR ET REVISION DU DOCUMENT

- ▲ **ATTENTION** : Seul un manuel de vol à jour permet une utilisation en toute sécurité. Les éditions et révisions en vigueur du manuel sont disponibles dans la LS6 de C.E.A.P.R
- ◆ **Note** : Le numéro de document de ce manuel est indiqué sur la page de garde.

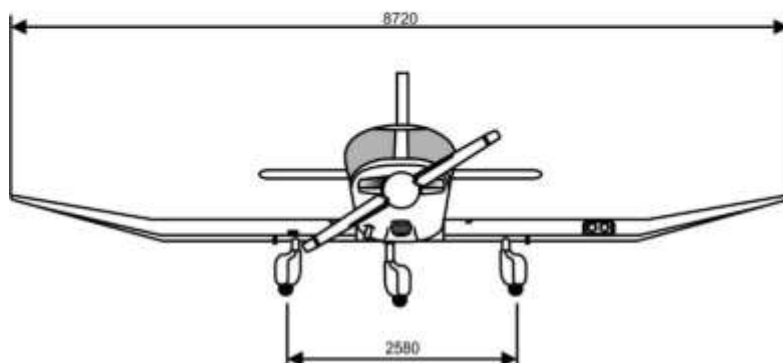
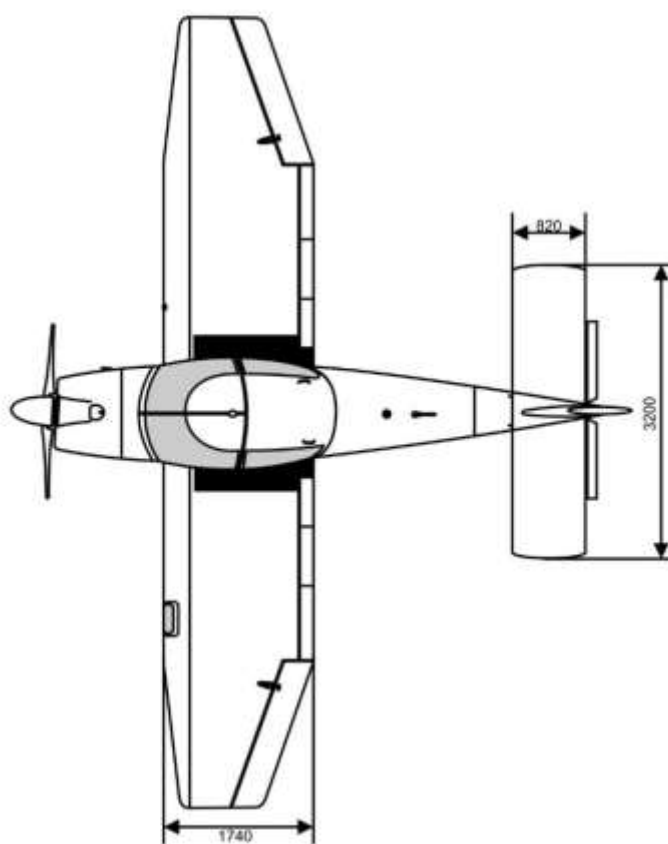
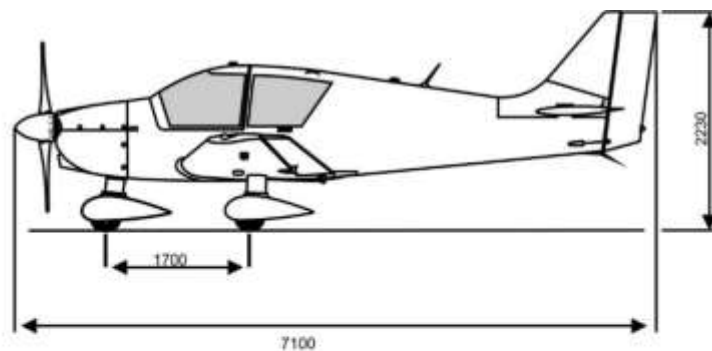
PAGE INTENTIONNELLEMENT BLANCHE

SECTION 1 :

DESCRIPTION

ENCOMBREMENT GENERAL

Envergure maximum	(28 ft. 7,3 in)	8,72 m
Longueur totale	(23 ft. 3,53 in)	7,10 m
Hauteur totale.....	(7 ft. 3,79 in)	2,23 m
Garde au sol de l'hélice	(11 in)	0,28 m



DIMENSIONS INTERIEURES DE LA CABINE

Longueur (5 ft. 3,8 in) 1,62 m
Largeur (aux épaules) (3 ft. 11,2 in) 1,20 m
Largeur (aux accoudoirs)..... (3 ft. 7,3 in) 1,10 m
Hauteur (4 ft. 0,4 in) 1,23 m
4 places, accessibles des 2 côtés par verrière coulissante.

VOILURE

Surface portante (146,40 sq. ft.) 13,6 m²
Profil NACA 43013.5 modifié
Allongement 5,35
Dièdre en bout d'aile 14°

AILERONS

Surface unitaire (6,13 sq. ft.) 0,57 m²
Envergure unitaire (5 ft. 3,8 in) 1,62 m
Les ailerons sont équilibrés statiquement.

VOLETS DE COURBURE

Surface (par volet) (3,55 sq. ft.) 0,33 m²
Envergure (par volet) (6 ft. 7,72 in) 2,025 m

EMPENNAGE HORIZONTAL

Surface totale (gouverne) (31 sq. ft.) 2,88 m²
dont surface anti-tab (2,8 sq. ft.) 0,26 m²
Envergure (10 ft. 6 in) 3,20 m

EMPENNAGE VERTICAL

Surface totale (17,55 sq. ft.) 1,63 m²
Surface de la dérive (10,76 sq. ft.) 1 m²
Surface de la gouverne (6,78 sq. ft.) 0,63 m²

TRAIN D'ATTERRISSAGE

Type Tricycle Fixe

Voie	(8 ft. 5,6 in) 2,58 m
Empattement	(5 ft. 5 in) 1,65 m
Dimension des pneus	380 x 150 ou 500 - 5
Huile amortisseurs:	MIL. H. 5606 - A
	NORME AIR 3520

Train d'atterrissage avant

Pression pneu	(23 psi) 1,6 bar
Pression amortisseur	(58 psi) 4 bar

Atterrisseurs principaux

Pression pneus	(26 psi) 1,8 bar
Pression amortisseurs	(87 psi) 6 bar

FREINS

Les freins, hydrauliques à disques, comportent un circuit indépendant sur chaque roue principale.

Huile de circuit hydraulique	MIL.H.5606 - A
	Norme AIR 3520

GROUPE MOTOPROPULSEUR

Nombre de moteur.....	1
Nombre de cylindres.....	4
Constructeur moteur :	LYCOMING
Modèle de moteur :	O-235-L2A ou O-235-K2A ou O-235-K2B
Type de moteur	4 Cylindres à plat
Puissance maximale.....	118 HP à 2800 tr/min

HÉLICE

- ◆ Note : **Toutes les performances dans ce manuel sont données avec l'hélice 72 CK S6-0-56. Pour les autres hélices approuvées, se reporter à la documentation associée à l'hélice.**

Constructeur :..... SENSENICH

Modèle	72 CK S6-0-56
Diamètre	1,83 m (72in)
Nombre de pales	2
PAS	56 in
Régime mini Plein gaz Niveau Mer	2220tr/mn

- REMARQUE : Toute réduction de diamètre pour réparation est interdite.

CARBURANT

Capacité totale 110 litres / 29 US gal / 24,2 Imp gal

Quantité de carburant utilisable 109 litres / 28,7 US gal / 24 Imp gal

Quantité de carburant inutilisable 1 litre / 0,26 US gal / 0,22 Imp gal

Les qualités de carburant approuvées sont décrites dans la SECTION 2 du présent manuel.

La capacité totale des réservoirs peut être portée à 160 l (42,24 us gal / 35,2 imp) (159 l consommables (42 us gal/ 35 imp)) avec l'installation d'un réservoir supplémentaire optionnel de 50 l (13,2 us / gal11 imp).

Réservoir Principal :

Capacité totale 110 litres / 29 US gal / 24.2 Imp gal

Réservoir optionnel :

Capacité totale 50 litres / 13,2 US gal / 11 Imp gal

HUILE

Capacité totale du moteur : (6 US quarts) 5,7 litres

Capacité consommable : (4 US quarts) 3,8 litres

Caractéristiques approuvées : Voir Section 2 - Limitations

■ **REMARQUE** : Utiliser uniquement une huile approuvée avec la dénomination exacte !

Les grades d'huiles approuvées sont décrits dans la SECTION 2 du présent manuel

SECTION 2:

LIMITATIONS

BASES DE CERTIFICATION

L'avion DR 400/120 a été certifié le 11/02/75 en catégorie "NORMALE" et "UTILITAIRE" conformément aux conditions techniques suivantes :

- Conditions générales du règlement AIR 2052 suivant mise à jour du 6 juin 1966.
- Conditions complémentaires pour conformité à FAR Part 23 Amendement 7.
- Conditions particulières relatives au largage verrière.

TYPE D'UTILISATION

L'avion est approuvé pour les types d'utilisation suivant :

- VFR de jour en zone non givrante.
- VFR de nuit en zone non givrante avec équipement optionnel supplémentaire. (Cf. Section 9)
- IFR de jour et de nuit en zone non givrante avec équipement optionnel supplémentaire. (Cf. Section 9)

◆ Note : Toutes les vitesses sont des vitesses indiquées sauf spécification contraire.

UTILISATION AUTORISEE

VITESSES LIMITES	km/h	KIAS
Vne, à ne jamais dépasser	308	166
Vno, maxi d'utilisation normale	260	140
Va, maxi de manœuvre	215	116
Vfe, maxi volets sortis	170	92

Tableau 2-1 - Vitesses limites

REPERES SUR L'ANEMOMETRE		km/h	KIAS
Trait rouge (à ne jamais dépasser)	Vne	308	166
Arc jaune (Zone de précaution "air calme")	Vno-Vne	260-308	140-166
Arc vert (Zone d'utilisation normale)	Vs ₁ -Vno	95-260	51-140
Arc blanc (Zone d'utilisation des volets)	Vso-Vfe	85-170	46-92

Tableau 2-2 - Repères anémomètre

PLAFOND PRATIQUE

Le plafond pratique du DR400/120 est de 11800 ft.

▲ ATTENTION : vous devez vous conformer à la réglementation en vigueur en ce qui concerne les altitudes maximum de vol et prendre en compte que le vol en altitude peut entraîner des problèmes dus au manque d'oxygène.

FACTEUR DE CHARGE LIMITE A LA MASSE MAXIMALE AUTORISÉE

(1984 lb) 900 kg (catégorie "U") :

Volets rentrés n entre - 2,2 et + 4,4

Volets sortis $n = + 2$

(1984 lb) 900 kg (catégorie "N") :

Volets rentrés n entre - 1,9 et + 3,8

Volets sortis $n = + 2$

▲ ATTENTION : Le vol volontaire sous facteur de charge inférieur à 1 G est interdit.

Les facteurs de charge prolongés (quelques secondes) inférieurs à 1 G peuvent endommager le moteur par perte de pression d'huile.

MASSES MAXIMALES AUTORISÉES

	Cat. "U"	Cat. "N"
Au décollage	(1984 lb) 900 kg	(1984 lb) 900 kg
A l'atterrissage	(1984 lb) 900 kg	(1984 lb) 900 kg

Tableau 2-3 - Masses maximales autorisées

MASSE ET CENTRAGE

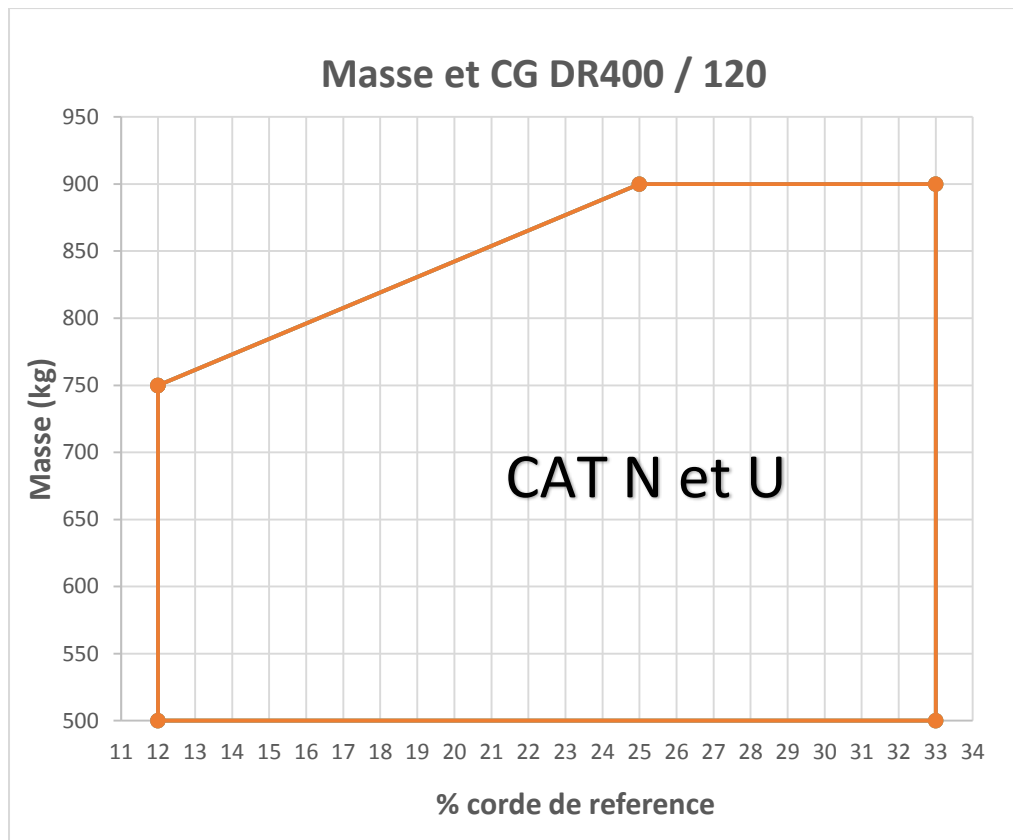


Figure 2-1 Domaine de masse et centrage

Catégorie Normale et Utilitaire

Limite Avant (12 % ref.): 0,205 m en arrière de la référence à 750 kg

Limite Intermédiaire (25 % ref.): 0,428 m en arrière de la référence à 900 kg

Limite Arrière (33 % ref.): 0,564 m en arrière de la référence à 900 kg

Référence : .. Bord d'attaque de la partie rectangulaire de la voilure.

Corde de référence:..... 1,71 m (5.61 ft)

Mise à niveau : Longeron supérieur du fuselage.

PLAN DE CHARGEMENT

(Voir également le centrogramme, SECTION 6)

La masse de l'huile contenue dans le carter moteur ainsi que le carburant inutilisable doivent être inclus dans la masse à vide de l'appareil.

	Masse kg (lb)	Bras de levier m (in)
Sièges avant	2 x 77 (2 x 170)	0,36 - 0,46 (14 - 18)
Sièges arrière	135 (297)	1,19 (47)
Essence, réservoir principal	78,5 (173)	1,12 (44)
Essence réservoir supplémentaire (si installé)	36 (79)	1,61 (63,4)
Bagages (*)	40 (88)	1,9 (75)

Tableau 2-4 - Plan de chargement

* La position des bagages a une influence très importante sur le centrage du fait du bras de levier important. Attention de bien effectuer votre bilan masse et centrage.

LIMITES DE CHARGEMENT

Nombre d'occupants :

Sièges avant 2

Sièges arrière 2

Coffre à bagages :

Masse maxi autorisée (88 lb) 40 kg

LIMITATIONS MOTEUR

Constructeur moteurLYCOMING
 Modèles..... O-235-L2A ou O-235-K2A ou O-235-K2B
 Puissance maximum au décollage et en continu 88 kW (118 HP)
 Régime maximum au décollage et en continu2800 tr/min
 Utilisation du démarreur d'une manière continue 30 sec.
 Température culasse maxi (trait rouge)260°C (500°F)

♦ Note : Sauf spécification contraire, dans ce document toutes les valeurs en tr/min sont des vitesses de rotation hélice.

HUILE

Température maximale (trait rouge).....(245 °F) 118 °C
 Température normale (arc vert) (140 à 245 °F) 60 à 118°C
 Pression normale (arc vert)..... (55 à 95 psi) 3,8 à 6,5 bar
 Pression mini ralenti (trait rouge)(25 psi) 1,70 bar
 Pression maxi à froid et au décollage (trait rouge)(115 psi) 7,9 bar
 Capacité totale du moteur..... (6 us quarts) 5,7 l
 Capacité consommable (4 us quarts) 3,8 l

Qualités

Température extérieure	dispersante	minérale pure
Toutes températures	SAE 15W50 ou 20W50	-----
Au-dessus de +25°C (80°F)	SAE 60	SAE 60
Au-dessus de +15°C (60°F)	SAE 40 ou SAE 50	SAE 50
De 0°C à +30°C (30°F à 90°F)	SAE 40	SAE 40
De -15°C à +20°C (0°F à 70°F)	SAE 40, 30 ou 20W40	SAE 30
Au-dessous de -10°C (10°F)	SAE 30 ou 20W30	SAE 20

Pendant les 50 premières heures de fonctionnement : huile minérale pure.

Après les 50 premières heures de fonctionnement : huile dispersante.

Se référer à la Service Instruction Lycoming n°1014 à sa dernière édition

MARQUAGE INSTRUMENTS MOTEUR

Les plages de fonctionnement des différents paramètres moteur font l'objet du tableau suivant :

Instrument	Plage rouge	Plage jaune	Plage verte	Plage jaune	Trait rouge
Tachymètre (rpm)			2000 - 2800		2800
Pression d'huile : bar (psi)	1.70 (25)	1.7-3.8 (24-55)	3.8 - 6.6 (55-95)	6.6 – 7.9 (95-114)	7.9 (115)
Température d'huile °C (°F)			60 - 118 (140-245)		118 (245)
Pression d'essence hPa (psi)			80 – 350 (1.1 – 5)		Min : 80 (1.1) Max : 350 (5)

Tableau 2-6 - Marquage des instruments moteur

MISE A LA TERRE AVANT ET PENDANT LE REMPLISSAGE DU RÉSERVOIR

Se connecter à l'échappement pour l'élimination des charges électrostatiques.

QUALITE DE CARBURANT AUTORISÉ

▲ ATTENTION : l'utilisation de carburants et d'additifs non approuvés peut provoquer un mauvais fonctionnement dangereux pour le moteur.

Essence aviation* AVGAS 100 LL
Indice d'octane* (octane) 100 minimum

* Se référer à la Service Instruction Lycoming n°1070 à sa dernière édition

LIMITES D'EMPLOI DANS LA CATEGORIE "U"

Dans les limites de cette catégorie sont autorisées les manœuvres suivantes :

- Virages serrés (60°)
- Huit paresseux
- Chandelles
- Décrochages (assiette maxi 20°, ailes horizontales, vol symétrique)

Ces manœuvres doivent être effectuées dans les conditions ci-dessous :

- Les sièges arrière doivent être inoccupés
- Les vitesses d'entrée et de sortie doivent se situer dans le domaine d'utilisation normale
- Vitesse d'entrée recommandée : 215 km/h (116 kt).

▲ ATTENTION : Les vrilles intentionnelles sont interdites !

▲ ATTENTION : Les manœuvres intentionnelles sous facteurs de charge négatifs sont interdites !

SURFACE DES PISTES

Cet avion peut atterrir et décoller sur n'importe quelle surface de piste.

■ REMARQUE : les pistes non préparées ou sommairement préparées peuvent présenter des trous, des bosses ou des cailloux, susceptibles d'endommager l'hélice, les carénages ou d'autres éléments par projection.

MARQUAGES

Les marquages ci-dessous représentent les inscriptions qui doivent être affichées. Ces marquages peuvent être présents sous forme d'étiquettes ou directement sur le pupitre. La forme, la taille la police de caractère et la couleur peuvent varier.



Figure 2-2 - A proximité du bouchon de réservoir : 110 litres AVGAS



Figure 2-3 - Le cas échéant à proximité du bouchon de réservoir optionnel

HUILES AVIATION	DISPERSANTE		MINERALE PURE	
	SAE	GRADE	SAE	GRADE
TOUTES TEMPERATURES	15W50 20W50			
AU DESSUS DE +25°C (80°F)	60	120	60	120
AU DESSUS DE +15°C (60°F)	40 ou 50	80 ou 100	50	100
DE 0°C à +30°C (30°F à 90°F)	40	80	40	80
DE -15°C à +20°C (0°F à 70°F)	30, 40 ou 20W40	80 ou 65	30	65
AU DESSOUS DE -10°C (10°F)	30 ou 20W30	65	20	55
Se référer à la "Service Instruction Lycoming" n° 1014 à sa dernière édition				

Figure 2-4 - Sur la trappe d'accès capot



Figure 2-5 - A proximité de la balise de détresse



Figure 2-6 - Le cas échéant, sur la trappe d'accès à la prise de parc derrière l'aile sur la partie droite de l'avion.

◆ Note : Cette prise possède un détrompeur pour éviter les erreurs de polarité.

NE PAS TOUCHER

Figure 2-7- Sur le volet de profondeur

NE PAS MONTER

Figure 2.8 Sur les volets

PRESS. HUILE	PRESS. ESSENCE	ESSENCE BAS NIVEAU	CHARGE	DEMAR- REUR	RÉSERVÉ	CHAUFF. PITOT	RÉSERVÉ	RÉSERVÉ
-----------------	-------------------	--------------------------	--------	----------------	---------	------------------	---------	---------

Figure 2-9 - Panneau de voyants sur le bandeau



Figure 2-10 - Près des interrupteurs respectifs



Figure 2-11 - Près de la tirette de transfert si le réservoir optionnel est installé.



Figure 2-12 - Sur la console centrale, près des interrupteurs



Figure 2-13 - Près de la tirette de frein de parc

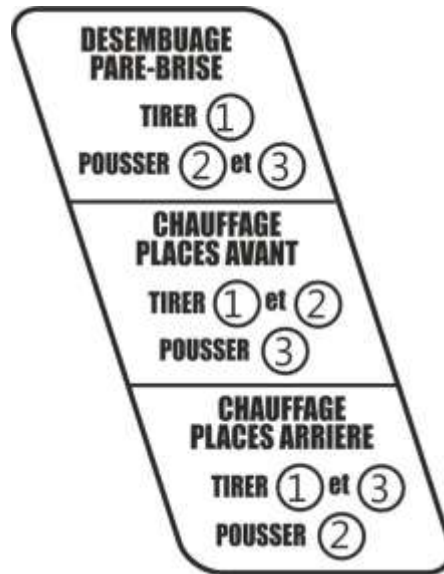


Figure 2-14 - Sur la paroi droite dans la cabine.



Figure 2-15 - Sur les tirettes respectives de chauffage



Figure 2-16 - Sur le plafond de la verrière mobile



Figure 2-17 - Près de la poignée d'ouverture de la verrière



Figure 2-18 - Sur bord cabine à proximité commande de largage

DR400/120 TRAIN PRINCIPAL / MAIN GEAR		DR400/120 TRAIN AVANT / NOSE GEAR	
PNEU / TYRE	1.8 bar / 26 psi	PNEU / TYRE	1.6 bar / 23 psi
AMORTISSEUR SHOCK ABSORB.	6 bar / 87 psi	AMORTISSEUR SHOCK ABSORB.	4 bar / 58 psi

Figure 2-19 - Sur les carènes de roues Train principal et Train avant



Figure 2-20 - Dans la soute à bagage ou sur la porte de coffre (côté intérieur)

**IL EST RECOMMANDE DE VERROUILLER A CLEF LES LOQUETS
DE PORTE DE COFFRE A BAGAGES AVANT LES VOLS
LOCKING THE LUGGAGE DOOR LATCHES WITH KEY
IS RECOMMENDED BEFORE FLIGHT**

Figure 2-21 - Sur la porte de coffre (côté intérieur)

PAGE INTENTIONNELLEMENT BLANCHE

SECTION 3:

PROCEDURES D'URGENCE

LISTE D'OPERATIONS (*CHECKLISTS*)

PANNE MOTEUR OU PERTE DE PUISSANCE	3-2
Au décollage avant rotation	3-2
Immédiatement après décollage	3-2
Panne moteur en vol	3-3
ATTERRISSAGE FORCÉ EN CAMPAGNE, MOTEUR EN PANNE	3-4
INTERRUPTION VOLONTAIRE DE VOL	3-5
INCENDIE	3-6
Feu moteur au sol, à la mise en route	3-6
Feu moteur en vol	3-7
Feu dans la cabine	3-7
Feu électrique	3-8
MAUVAIS FONCTIONNEMENT DU MOTEUR	3-10
Vibration et irrégularités	3-10
Pression huile basse	3-10
Température huile trop élevée	3-11
GIVRAGE	3-12
PANNE DE GÉNÉRATION ÉLECTRIQUE	3-13
PANNE D'UN SYSTEME ELECTRIQUE	3-13
VRILLE INVOLONTAIRE	3-14
PANNE SUR LA COMMANDE DE PROFONDEUR	3-14
PANNE SUR LA COMMANDE DE TRIM	3-14
PANNE SUR LA COMMANDE DE VOLET	3-14

PANNE MOTEUR OU PERTE DE PUISSANCE

Au décollage avant rotation

1. Manette de gaz réduit
2. Freiner en maîtrisant la trajectoire, éviter les obstacles
3. Mixture étouffoir (vers l'arrière)
4. Robinet carburant..... Fermé
5. Contact magnétos coupé
6. Interrupteur batterie.....ARRET
7. Evacuation d'urgence..... si nécessaire

Immédiatement après décollage

1. Prendre l'assiette de plané
(Environ 5° d'assiette à piquer)
Vitesse volets décollage (1^e cran) (73 KIAS) 135 km/h
2. Atterrir droit devant avec uniquement de légères corrections de cap pour éviter les obstacles.

Lorsque l'atterrissage est inévitable :

3. Mixture étouffoir (vers l'arrière)
4. Robinet carburant..... Fermé
5. Contact magnétos coupé
6. Volets position atterrissage ou décollage
7. Interrupteurs batterieARRET
8. En très courte finaleVERRIÈRE DÉVEROULLÉE
9. Atterrissage à la vitesse minimum
10. Lorsque l'avion est arrêté évacuation d'urgence

▲ ATTENTION : Ne jamais tenter de faire demi-tour vers la piste car l'altitude après le décollage est rarement suffisante.

PANNE MOTEUR EN VOL

1. Prendre la vitesse de meilleure finesse :
Volets rentrés..... 135 km/h (73 KIAS).
(Dans ces conditions, sans vent, l'avion parcourt environ 9 fois la hauteur). Choisir une zone d'atterrissage appropriée.

◆ Note : Dans ces conditions le taux de chute sera de 850 à 900 ft/min.

▲ **ATTENTION** : Une hélice en moulinet dégradera fortement la distance franchissable en plané et par conséquent le taux de chute sera augmenté.

Si l'altitude est suffisante pour tenter un redémarrage :

2. Robinet essence OUVERT
3. Pompe électrique MARCHE
4. Mixture Plein RICHE
5. Manette des gaz ¼ de la course en avant
6. Contacts magnétos sur L+R BOTH

Si l'hélice tourne encore le moteur devrait se remettre en route

Si l'hélice est calée, actionner le démarreur

Si le démarreur ne s'enclenche pas :

7. Interrupteurs "batterie" et "alternateur" MARCHE Vérifié

Si le démarreur s'enclenche mais le moteur ne redémarre pas :

8. Panneau d'alarmes moteur et niveaux carburant .. recherche de panne
Si le réservoir a été asséché avec encore un peu de carburant disponible dans le réservoir optionnel (si installé)
Robinet de transfert OUVERT

Si l'hélice ne tourne pas :

9. Démarreur..... MARCHE

En cas de certitude de blocage du moteur ou de l'hélice, ne pas utiliser le démarreur.

Si le moteur ne fonctionne pas normalement, préparer un "atterrissage en campagne, moteur en panne".

ATTERRISSAGE FORCE EN CAMPAGNE, MOTEUR EN PANNE

Choisir une zone d'atterrissage appropriée :

1. Vitesse 135 km/h (73 KIAS) volets rentrés
..... 135 km/h (73 KIAS) volets position décollage
2. Ceinture et harnais serrés
3. Radio Transmettre sur la fréquence en cours d'utilisation avec un organisme de contrôle de la circulation aérienne, a défaut 121,5 MAYDAY en donnant emplacement et intentions.
4. Transpondeur SQUAWK 7700
5. Radiobalise de détresse ACTIVER

Avant d'atterrir :

6. Pompe électrique..... arrêt
7. Mixture Etouffoir (vers l'arrière)
8. Manette des gaz Plein réduit
9. Contact magnétos coupé
10. Robinet carburant fermé
11. Excitation alternateur Coupé
12. Volets lorsque la zone d'atterrissage peut facilement être atteinte décollage ou atterrissage
13. Interrupteur batterie arrêt
14. Verrière Déverrouillée
15. Atterrissage avec la vitesse la plus faible possible
16. Freins à la demande
17. Lorsque l'avion est arrêté évacuation d'urgence

▲ ATTENTION : En cas de blocage verrière utiliser le dispositif de largage pour évacuer.
Poignée de verrière en position « ouvert ».
Dégager les deux leviers de largage verrière situés sur les accoudoirs, de part et d'autre du tableau de bord, et les amener en position verticale.

INTERRUPTION VOLONTAIRE DE VOL

1. Reconnaître la zone d'atterrissage choisie, en effectuant au besoin plusieurs passages à basse vitesse 140 km/h – (75 kt) volets en position décollage (1^{er} cran).
2. puis faire une approche de précaution de 110 km/h (60 kt), volets en position atterrissage (2^e cran).
3. En finale, déverrouiller la verrière.

Avant de toucher le sol

4. MixtureA l'arrondi Etouffoir (vers l'arrière)
5. Robinet carburant FERME
6. Interrupteur batterie coupé

▲ ATTENTION : En cas de blocage verrière utiliser le dispositif de largage pour évacuer.
Poignée de verrière en position « ouvert ».
Dégager les deux leviers de largage verrière situés sur les accoudoirs, de part et d'autre du tableau de bord, et les amener en position verticale.

INCENDIE

Feu moteur au sol, à la mise en route

Laisser tourner le moteur avec :

1. Robinet carburant..... FERMÉ
2. Pompe électrique ARRET
3. Manette des gaz..... PLEIN GAZ
4. Mixture Etouffoir (vers l'arrière)

◆ **Note :** Cette manœuvre ayant pour but de faire brûler par le moteur de l'essence accumulée dans les pipes d'admission (généralement suite à un excès d'injection lors d'une mise en route difficile).

5. Evacuation d'urgence..... si besoin

Eteindre les flammes avec un extincteur, une couverture ou du sable.

▲ **ATTENTION :** Faire examiner par une personne/atelier autorisé les dégâts potentiels de l'incendie et réparer ou remplacer les équipements endommagés avant le prochain vol.

Feu moteur en vol

1. Robinet carburant.....FERMÉ
2. Manette de gaz..... Plein gaz
.....**jusqu'à l'arrêt du moteur**
3. Mixture étouffoir (vers l'arrière)
4. Pompe électrique ARRET (si en marche)
5. Excitation alternateur..... coupé
6. Réchauffage cabine et ventilation.....FERMÉ
7. Vitesse de plané..... 135 km/h (73 KIAS)
8. Extincteur (si disponible et si le feu se propage en cabine)
.....emploi selon besoin

Ne pas essayer de remettre le moteur en route.

- ◆ Note : Poursuivre en suivant les procédures décrites dans le chapitre « atterrissage moteur en panne ».

Feu dans la cabine

Eteindre le foyer par tous les moyens disponibles (extincteur en option)
Pour éliminer les fumées, ouvrir à fond la ventilation

Feu électrique

◆ Note : En cas de feu d'origine électrique (combustion des isolants produisant une odeur caractéristique) :

1. Equipements électriques et radio (après un appel rapide) ARRET
2. Contact magnéto (BOTH) en MARCHE
3. Interrupteur batterie ARRET
4. Excitation Alternateur ARRET
5. Ventilation de la cabine FERMÉ
6. Réchauffage cabine..... FERMÉ
7. Extincteur (si disponible)..... emploi selon besoin

Si le feu persiste : Effectuer un atterrissage d'urgence.

Voir « *Atterrissage forcé en campagne, moteur en panne* ».

▲ **ATTENTION** : Si l'interrupteur de la batterie est éteint les volets ne peuvent pas fonctionner.

Si le feu est éteint, atterrir sur le prochain aérodrome disponible :

8. Ventilation de la cabineOUVERT
9. Vérifier les disjoncteurs**ne pas réenclencher si disjoncté**
10. Disjoncter toutes les fonctions non nécessaires à la poursuite immédiate du vol
11. Interrupteur batterie MARCHE
..... Attendre et vérifier l'absence de problème
12. Excitation Alternateur MARCHE
..... Attendre et vérifier l'absence de problème
13. Interrupteur principal Avionique MARCHE
14. Mettre uniquement en fonctionnement les équipements nécessaires pour continuer le vol en fonction de la situation.

Réenclencher les disjoncteurs n'ayant pas disjonctés et dont la fonction est strictement nécessaire pour continuer le vol, un seul à la fois, en attendant un peu entre chaque pour vérifier l'absence de problème.

- ▲ **ATTENTION** : les breakers ou interrupteurs-breaker ayant disjonctés ne doivent pas être remis en service. Si le système a disjoncté c'est qu'un problème de surconsommation ou court-circuit s'est produit. La remise en service peut entraîner une reprise du feu.

MAUVAIS FONCTIONNEMENT DU MOTEUR

Vibration et irrégularités de fonctionnement du moteur

Les vibrations et irrégularités de fonctionnement du moteur ont généralement pour origine

1. Un givrage au carburateur voir plus loin paragraphe « givrage »
2. Un mélange réglé trop riche ou trop pauvre..... Régler la mixture
3. La présence d'impureté dans le circuit carburant.....
..... Vérifier la pression d'essence
..... Mettre en marche la pompe électrique
4. Une défaillance d'allumage.....Contact magnéto sur L
..... Contact magnéto sur R
Sélectionner la position procurant le meilleur fonctionnement du moteur et rejoindre le terrain le plus proche à régime réduit
Mixture.....régler pour obtenir un fonctionnement régulier

Pression d'huile trop basse

1. Réduire la puissance aussi vite que possible si les conditions le permettent.
- ◆ Note : Après une perte de pression d'huile, il ne faut utiliser la puissance maximale qu'en cas de vol près du sol et seulement pendant la durée nécessaire pour regagner de l'altitude pour pouvoir faire un atterrissage en sécurité ou analyser la cause de la perte de pression.
2. Vérifier la température d'huile : si la température d'huile est haute ou près de la limite de fonctionnement,
 - i. Atterrir dès que possible sur le prochain aérodrome;
 - ii. Etre prêt pour un atterrissage forcé ;
 - iii. S'attendre à un arrêt du moteur.

Température d'huile trop élevée

1. Augmenter la vitesse et réduire la puissance aussi vite que possible.

◆ **Note :** En cas de température d'huile trop élevée, il ne faut utiliser la puissance maximale qu'en cas de vol près du sol et seulement pendant la durée nécessaire pour regagner de l'altitude pour pouvoir faire un atterrissage en sécurité ou analyser la cause du dépassement de température.

2. Vérifier la pression d'huile. Si la pression d'huile est inférieure à la normale:

- i. Atterrir sur le prochain aérodrome disponible;
- ii. Etre prêt pour un atterrissage forcé ;
- iii. S'attendre à un arrêt du moteur.

3. Si la pression d'huile est dans la plage normale :

- i. Atterrir sur le prochain aérodrome disponible

◆ **Note :** Lors de fonctionnements par temps chaud ou de montées à vitesse faible, la température du moteur peut monter. Eviter la surchauffe du moteur de la façon suivante :

1. Augmenter la vitesse de montée, réduire l'angle de montée.
2. Réduire la puissance si la température du moteur approche de la zone rouge.

GIVRAGE

▲ **ATTENTION** : Le vol en conditions givrantes connues est interdit.
Le givrage détériore fortement les caractéristiques aérodynamiques de l'avion. Les vitesses de décrochage augmentent.

Procéder de la façon suivante lorsque l'on est surpris par le givrage :

1. Réchauffe carburateur Chaud (vers l'arrière)
2. Augmenter la puissance afin de réduire la formation de glace
3. Réchauffage Pitot..... MARCHE (si installé)
Sans réchauffage Pitot, considérer les indications de vitesse comme n'étant pas fiables.
4. Quitter immédiatement la zone où le givrage a eu lieu. Si possible, changer d'altitude et sortir de la couche afin d'obtenir une température et des conditions extérieures moins susceptibles de provoquer du givrage.
5. Chauffage / dégivrage cabine.....selon besoin

Prévoir un atterrissage sur le plus proche aérodrome. Lors d'une formation de glace extrêmement rapide, effectuer un atterrissage forcé.

◆ **Note** : Une couche de 0,5 cm (0,2 in) sur le bord d'attaque de l'aile augmente notablement la vitesse de décrochage. Adopter si nécessaire une vitesse d'approche supérieure à la normale : 130 km/h (70 KIAS). Ne pas utiliser les volets.

S'il est nécessaire de maintenir en permanence le réchauffage carburateur,

6. ajuster impérativement le mélange à l'aide de la manette de mixture pour obtenir un fonctionnement régulier du moteur.

◆ **Remarque** : Utiliser toujours le réchauffage carburateur en "tout ou rien" (plein chaud ou plein froid); une position intermédiaire peut, dans certains cas, aggraver le givrage.

PANNE DE GENERATION ELECTRIQUE

La panne de l'alternateur se traduit par l'allumage du voyant «charge» sur le panneau d'alarme et par une baisse progressive de la tension de bord (indication du voltmètre).

Si le voyant s'allume

1. Excitation alternateur.....coupée puis marche

◆ Note : Cette opération a pour but de réarmer le relais de surtension qui peut disjoncter suite à une surtension passagère

Si la panne persiste

1. Excitation alternateur..... coupé
2. Couper tous les équipements électriques non indispensables à la poursuite du vol
3. Se poser dès que possible sur le plus proche aérodrome

◆ Note : Une panne d'alternateur n'empêche pas le moteur de fonctionner normalement.

PANNE D'UN SYSTEME ELECTRIQUE

1. Vérifier le breaker ou l'interrupteur-disjoncteur associé.
2. Si le système est nécessaire pour continuer le vol, le réenclencher une fois. S'il déclenche à nouveau, ne pas réessayer, l'équipement est en panne

▲ **ATTENTION** : **Ne pas réenclencher un système plus d'une fois.** Un breaker ou interrupteur-breaker est un système de sécurité. Si le système a disjoncté c'est qu'un problème de surconsommation ou court-circuit s'est produit. La remise en service forcée peut provoquer un feu.

VRILLE INVOLONTAIRE

En cas de vrille involontaire, appliquer la procédure suivante :

1. Manette des gaz réduit (tirer)
2. Direction à fond **CONTRE** le sens de rotation
3. Profondeur au neutre
4. Ailerons au neutre
5. Dès l'arrêt de la rotation, direction au neutre et ressource en respectant les limites du domaine de vol.

◆ Note : Si les volets sont en position "sortis" en début de vrille, les rentrer immédiatement.

PANNE SUR LA COMMANDE DE PROFONDEUR

En cas de perte d'efficacité de la commande de profondeur:

- Stabiliser l'avion en vol horizontal, volets rentrés, à 135 km/h (73 kt), à l'aide du trim de profondeur et des gaz.
- Ne plus toucher au trim et contrôler l'angle de descente avec les gaz uniquement et par de faibles variations. Ne réduire qu'en courte finale, à proximité du sol.

PANNE SUR LA COMMANDE DE TRIM

En cas de défaillance du trim de profondeur électrique:

1. Contrer l'action à l'aide de la profondeur si nécessaire
2. Tirer le breaker/disjoncteur du trim de profondeur
3. Ne pas tenter de le remettre en route
4. Diminuer la vitesse pour diminuer l'effort sur la commande de profondeur.
5. Chercher la configuration permettant l'effort minimum pour effectuer un atterrissage en sécurité.

PANNE SUR LA COMMANDE DE VOLET

APPROCHE VOLETS RENTRES.

Vitesse d'approche 122 km/h (66 KIAS)

Courte finale 113 km/h (61 KIAS)

En cas d'atterrissage volets rentrés, la longueur d'atterrissage sera augmentée de 30%

SECTION 4 :

PROCEDURES NORMALES

CHARGEMENT

Avant chaque vol, s'assurer que la masse totale et le centrage en charge sont à l'intérieur des limites prescrites. Pour cela, se reporter à la SECTION 6.

VITESSES D'UTILISATION NORMALE

Les vitesses rappelées ci-dessous sont les vitesses indiquées préconisées pour une utilisation normale de l'avion.

Elles s'appliquent à un avion standard utilisé à la masse maximale au décollage, en atmosphère standard, au niveau de la mer.

Elles peuvent varier d'un avion à l'autre, en fonction des équipements installés, de l'état de l'avion et du moteur, des conditions atmosphériques et de la manière de piloter.

Vitesse optimale de montée

Volets en position décollage (1^{er} cran) 140 km/h (75 KIAS)
Volets rentrés 145 km/h (78 KIAS)

Vitesse maximale d'utilisation en air agité

Volets rentrés 260 km/h (140 KIAS)

Vitesse maximale avec volet

Volets en position atterrissage (2^e cran) 170 km/h (92 KIAS)

Vitesse d'atterrissage (approche finale)

Volets en position atterrissage (2^e cran) 110 km/h (60 KIAS)

INSPECTION PRÉVOL

A effectuer avant chaque vol.

Pendant toute l'inspection extérieure, inspecter l'installation de toutes les articulations, des axes d'articulation et des boulons ; vérifier que le revêtement n'est pas endommagé, qu'il est en bon état et qu'il n'y a pas de trace de coup ou déchirures ; vérifier que toutes les gouvernes se déplacent correctement et qu'il n'y a pas de jeu excessif ; vérifier qu'il n'y a pas de fuite à proximité de tous les réservoirs et des conduites. D'une manière générale relever et signaler tout point anormal.

Par temps froid, enlever tout le givre, la glace ou la neige du fuselage, des plans fixes et des gouvernes. Vérifier qu'il n'y a pas de glace ni de débris à l'intérieur des gouvernes. Vérifier qu'il n'y a pas d'accumulation de neige ni de glace dans les carénages de roues.

Si équipé, vérifier que la sonde de Pitot est chauffée mise en marche du réchauffage Pitot, pendant moins de 30 secondes.

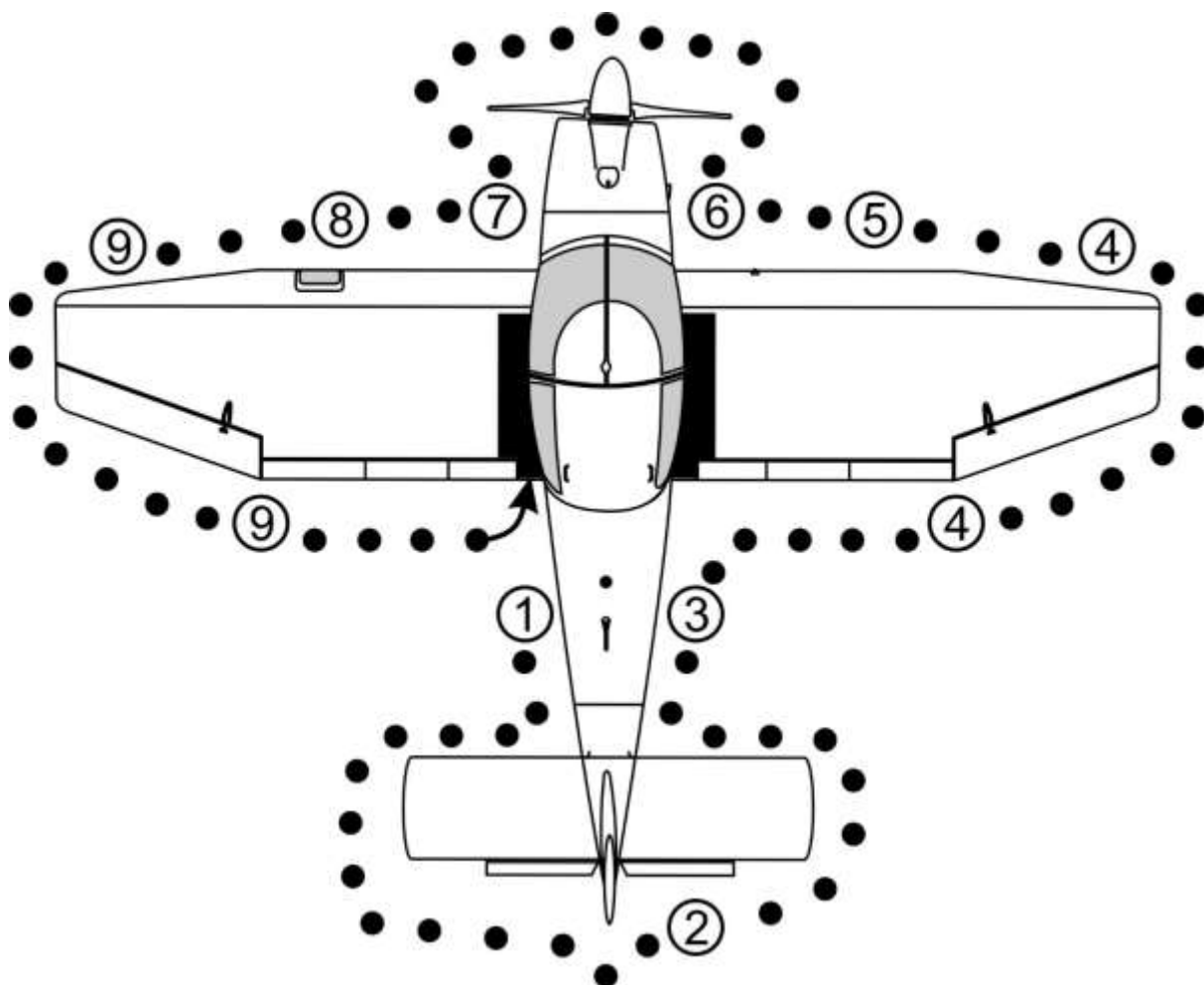


Figure 4-1 - inspection prévol

Contact magnéto OFF
Manette puissance REDUIT
Mixture Etouffoir (vers l'arrière)
Avionique / radio (si équipé) ARRET
Commandes de vol libres et dans le bon sens
Interrupteur batterie MARCHE

▲ **ATTENTION** : lorsque l'interrupteur batterie est enclenché, lors de l'emploi d'une source d'alimentation extérieure ou lorsque l'on brasse l'hélice, considérer l'hélice comme si le contact était mis.

Volets fonctionnement vérifié
Trim fonctionnement vérifié
Quantité de carburant vérifiée
Cohérence jauge électrique avec jauge manuelle (si équipé) vérifiée
Voyant pression huile Allumé
Interrupteur batterie COUPÉ
Documents avion à bord
Bagages arrimage vérifié

Vérifier le débattement des gouvernes, puis faire le tour de l'avion en commençant par le côté gauche du fuselage (voir figure 4-1).

1

- a) Bouchon de réservoiren place, verrouillé
- b) Mise à l'air libre de carburant (dessous)..... pas obstruée
- c) Purge de réservoir principal Purge du réservoir optionnel (le cas échéant)
..... Purger et inspecter l'échantillon
- d) Prise statiquepropre, non obstruée

▲ **ATTENTION** : La purge est à effectuer pour s'assurer de l'absence d'impureté et d'eau dans les réservoirs.
Pour effectuer une purge dans de bonnes conditions, s'assurer que l'avion soit sur une surface horizontale et immobile depuis environ 30 min.
(Ces conditions sont en général remplies avant le premier vol de la journée).
La purge doit être effectuée dans un récipient propre prévu à cet effet et permettant de repérer les impuretés et l'eau.

▲ **ATTENTION** : S'assurer du bon type de carburant (AVGAS 100LL : la couleur doit être bleue)

2

- a) Empennage horizontal.....état de surface, jeu articulation conforme
- b) Gouverne de direction articulation et jeux conforme

3

- a) Prise statique.....propre, non obstruée

4

- a) Volet, aileron articulations et état vérifiés
- b) Saumons et feux de navigation (option)..... état vérifié

5

- a) Avertisseur de décrochagepropreté, essai

◆ **Note** : Avec le système électrique sous tension, faire un essai du système d'avertisseur de décrochage ; pour cela vérifier que l'avertisseur de décrochage se met en marche lorsque la palette est levée.

- b) Train principal droit fixation et état vérifiés
enfonceur amortisseur normal
état pneu : gonflage et usure
carénages vérifiés : état et fixation, pas d'accumulation de débris

6

- a) Purge de pompe Purger et inspecter l'échantillon
b) Niveau d'huile vérifié, bouchon vissé, trappe refermée
c) Tuyaux d'échappement rigides
d) Fixation capot moteur vérifiée
e) Hélice propre, en bon état
f) Cône d'hélice absence de jeu
g) Prises d'air propres, non obstruées

7

- a) Train avant fixation et état vérifiés
enfonceur amortisseur normal,
état pneu: gonflage et usure
carénages vérifiés : état et fixation, pas d'accumulation de débris
fourche de manœuvre retirée
b) Propreté verrière vérifiée

8

- a) Train principal gauche fixation et état carénage vérifiés
enfonceur amortisseur normal,
état pneu : gonflage et usure
carénages vérifiés : état et fixation, pas d'accumulation de débris
b) Pitot propre, non obstrué
c) Phares si installés (option) verre propre

9

- a) Saumons et feux de navigation (option) état vérifié
b) Volets, ailerons articulations et état vérifiés

VERIFICATION INTERIEURE CABINE AVANT MISE EN ROUTE

1. Verrière fermée, déverrouillée
 2. Frein de parc..... serré
 3. Sièges avant réglés, verrouillés
 4. Ceintures et harnais réglés, ouverts
 5. Commandes de vol libres, sans jeux ni frottement excessif, dans le bon sens, (direction à vérifier au roulage)
 6. Interrupteur batterie..... ON
 7. Interrupteur Alternateur OFF
 8. Panneau de voyants d'alarme Test, réglage JOUR/NUIT selon nécessité
 9. Disjoncteurs (circuit breakers)..... ENCLENCHÉS
 10. Trim de profondeur débattement et sens afficheur vérifié puis ramené à la position décollage
 11. Quantité de carburant vérifier si suffisante pour le vol
- ◆ Note : Vérifier que les indications du jaugeur sont en accord avec les informations visuelles possibles (niveau des réservoirs) et/ou la documentation du carnet de route.
12. Tous les interrupteurs électriques et avionique..... COUPÉS

■ REMARQUE : L'interrupteur "avionique" doit être coupé pendant le démarrage du moteur afin d'éviter un éventuel endommagement des équipements électroniques de bord.

◆ Note : Il est préférable avant démarrage que les volets soient en position rentrés ou décollage afin d'éviter toute projection.

DEMARRAGE DU MOTEUR

Procédure normale

1. Verrière fermée
2. Feu anticollision MARCHE
3. Réchauffe carburateur froid (vers l'avant)
4. Mixture plein riche (vers l'avant)
5. Robinet carburant fonctionnement vérifié, OUVERT
6. Pompe électrique MARCHE
7. Manette des gaz 2 ou 3 injections puis ¼ en avant
8. Zone hélice dégagée
9. Démarreur ENCLENCHÉ (30 sec maxi)
10. Quand le moteur démarre relâcher le démarreur
le sélecteur magnéto revient sur L+R (Both)
11. Voyant Pression huile éteint

■ **REMARQUE** : Eviter l'utilisation du démarreur pendant plus de 30 secondes. Attendre une minute avant de procéder à un nouvel essai. Après 6 tentatives laisser refroidir 30 minutes.

■ **REMARQUE** : Dès que le moteur tourne, vérifier la pression d'huile. Si le voyant de pression d'huile n'est pas éteint ou la pression est nulle après 15 à 20 secondes, arrêter le moteur immédiatement pour rechercher la cause.

■ **REMARQUE** : Si le voyant rouge du bandeau « Démarreur » s'allume, le démarreur est resté enclenché. Arrêter le moteur immédiatement pour rechercher la cause.

▲ **ATTENTION** : Si la batterie principale n'est pas capable d'assurer le démarrage de façon autonome, réaliser les opérations de maintenance nécessaire pour avoir une batterie opérationnelle.

Procédure moteur chaud

Même procédure qu'en « procédure normale » sans injection.

Procédure par temps froid

Même procédure qu'en « procédure normale » mais en avançant la manette de puissance par mouvements successifs jusqu'à obtenir un régime de 900 à 1000tr/min.

Procédure moteur noyé.

1. Pompe électrique..... ARRET
2. Mixture Etouffoir (vers l'arrière)
3. Manette des gaz Plein gaz
4. Démarreur ENCLENCHÉ

Dès que le moteur démarre, ramener la mixture sur "RICHE", puis reprendre la procédure normale

APRES LE DEMARRAGE

1. Régime 1200 tr/min
2. Pompe électrique ARRET
3. Alternateur Marche
4. Voyant ALT (charge) vérifier ETEINT
5. Pression d'huile..... Vérifiée
6. Dépression (si installé) Vérifiée
7. Verrière FERMÉE & VÉRROUILLÉE
8. Harnais et ceintures BOUCLÉS
9. Interrupteur avionique (si équipé)..... ENCLENCHÉ
10. COM / NAV inst. radionavigation MARCHE, réglés
11. Altimètre réglé
12. Horizon, conservateur de cap (option)..... réglé
13. Volets RENTRES

ROULAGE

1. Frein de parc.....desserré
2. Freins.....essayés
3. Pendant les changements de direction au roulage :
 - a. Indicateur de virage (option)..... vérifié
 - b. Conservateur de cap (option) fonctionnement vérifié
 - c. Compas magnétique vérifié

■ **REMARQUE** : Pendant le roulage, diriger avec le palonnier, il n'est pas nécessaire de freiner pour changer de direction (train avant directionnel). Le roulage doit être effectué à allure modérée et à la puissance minimale nécessaire pour avancer sans utilisation permanente des freins. Un freinage continu ou excessif peut causer une surchauffe ou des dommages sur les freins et système environnants.

Il est recommandé d'éviter de dépasser 1200 tr/min tant que la température d'huile reste hors de la plage verte.

AVANT LE DÉCOLLAGE

1. Frein de parc..... SERRÉ
2. VerrièreFERMÉE & VERROUILLÉE
3. Commandes de vol libres et dans le bon sens
4. Instruments de vol et de navigation.....vérifiés, réglés
5. Réchauffage cabineselon besoin
(fermé si pas de chauffage désiré)
6. Robinet carburant.....OUVERT
7. Quantité de carburantvérifier si suffisante pour le vol
8. Disjoncteur/Breaker du trim de profondeur Enclenché
9. Commande de trim de profondeur électriqueà piquer/à cabrer
..... vérifier que le déplacement est dans le bon sens
10. Trim de profondeur..... position décollage

◆ Note : Ne plus utiliser le trim de profondeur électrique durant la phase de décollage et de montée initiale.

◆ Note : La vérification de puissance doit être effectuée dans un endroit propre (sans débris) pour minimiser les risques d'endommagement de l'hélice ou d'autres parties de l'avion.

11. Pression et température d'huile Plage verte
12. Pression d'essence (si équipé)..... Plage verte
13. MixturePlein riche (vers l'avant)
14. Réchauffage carburateur froid (vers l'avant)

Vérification magnétos

15. Manette de gaz Régime 2000tr/min
16. Sélection magnéto
 - Chute maxi entre L ou R et L+R.....175 tr/min
 - Ecart maxi entre L et R.....50 tr/min

Vérification réchauffage carburateur

17. Réchauffage carburateur..... Chaud (vers l'arrière)
Vérifier une chute de régime (100tr/mn environ)
18. Réchauffage carburateur Froid (vers l'avant)

Vérification mixture

19. Mixture Appauvrir jusqu'à diminution régime puis revenir plein riche

Vérification ralenti

20. Manette des gaz plein réduit
..... Régime 600 à 650 tr/min
21. Manette des gaz Régime attente 1200tr/min
22. Instruments moteurs VÉRIFIÉ
23. Volets.....tout sortis, puis retour à la position décollage
24. Pompe électrique MARCHE
25. Radios et avionique..... MARCHE, réglage
26. Freins de parc RELACHÉ

DÉCOLLAGE

Décollage par vent de travers

1. Volets (1er cran) position décollage
2. Ailerons dans le vent

◆ Note : Décoller à une vitesse légèrement supérieure à la vitesse indiquée pour un décollage normal. Annuler la dérive de façon classique (inclinaison maximum près du sol : 15°).

Vent de travers démontré 40 km/h (22 kt).

Décollage court

1. Volets (1er cran) position décollage
2. Mettre plein gaz freins serrés, puis lâcher les freins mini 2220 tr/min
3. Vitesse de rotation 100 km/h (54 KIAS)
Vitesse de montée initiale 130 km/h (70 KIAS)
4. Après passage des obstacles vitesse 145 km/h (78 KIAS)
5. Volets RENTRÉS
6. Pompe électrique ARRET

MONTÉE

Montée normale (volets rentrés)

Vitesse de meilleur taux de montée 145 km/h (78 KIAS).

Lorsque la vitesse de meilleur taux de montée n'est pas nécessaire, une vitesse supérieure permettra d'améliorer la visibilité vers l'avant.

1. Manette des gaz plein gaz (vers l'avant)
2. Mixture Plein riche (vers l'avant)

Montée à pente maximale

Au niveau de la mer, en atmosphère standard, à la masse maxi au décollage et à 130 km/h (70 KIAS) volets en position décollage (1er cran), 135 km/h (73 KIAS) avec les volets rentrés.

▲ ATTENTION : Ce type de montée ne doit être utilisé qu'exceptionnellement pour le franchissement d'obstacles (mauvais refroidissement du moteur).

1. Manette des gaz Plein gaz (vers l'avant)
2. Mixture Plein riche (vers l'avant)

CROISIÈRE

◆ Note : Pour les régimes et les performances de croisière, se reporter à la Section 5.

1. Puissance Maximum 100 % (puissance continue maximum)
Recommandée : 75 %

2. Trim de profondeur..... REGLE

3. Respect des limites de pression d'huile, de température d'huile SURVEILLANCE REGULIERE

4. Niveau carburant
(Affichage et voyant bas niveau)..... SURVEILLANCE REGULIERE

◆ Note : Si l'avion est équipé du réservoir supplémentaire, il est recommandé de s'assurer que la quantité consommée dans le réservoir principal est au moins celle contenue dans le réservoir supplémentaire avant de transférer du réservoir supplémentaire vers le principal.

Utilisation de la commande de mixture

Maintenir la commande de mixture sur plein riche lors du décollage et de la montée.

Dans certaines conditions (décollage sur terrain à haute altitude, montée prolongée au-delà de 5000ft), ce réglage peut s'avérer trop riche et se traduit alors par un fonctionnement irrégulier du moteur, ou par une perte de puissance.

Dans ces cas, ajuster la mixture de manière à retrouver un cycle moteur régulier et non pour la recherche de l'économie.

Réglage de la mixture en croisière après stabilisation :

Abaisser progressivement la manette de mixture jusqu'à observer un fonctionnement irrégulier du moteur, repousser alors légèrement la manette vers le haut pour rétablir un fonctionnement régulier du moteur.

- **REMARQUE :** Prendre soin de ne pas appauvrir excessivement le mélange, afin d'éviter une surchauffe du moteur.
- **REMARQUE :** Toujours enrichir le mélange avant une augmentation de puissance et/ou un changement d'altitude.
- ◆ **Note :** En fonction de l'instrumentation de bord, se référer au manuel de l'équipement permettant de mixer (exemple : EGT).

DESCENTE

1. Mixture enrichie
2. Puissance à la demande pour obtenir la pente/vitesse désirée
3. Réchauffe carburateur à la demande, plein chaud ou plein froid

Approche ou vent arrière

1. Mixture plein riche (vers l'avant)
2. Pompe électrique MARCHE
3. Réchauffe carburateur..... à la demande, plein chaud ou plein froid
4. Cabine (sièges, ceintures)..... vérifiés
5. Volets en-dessous de 170 km/h (92 KIAS),
Position décollage (1^{er} cran)
6. Vitesse 150 km/h (81 KIAS)
7. Trim de profondeur..... AJUSTE

Finale

1. Réchauffe carburateur..... Froid (vers l'avant)
2. Volets recommandé en-dessous de 150 km/h (81 KIAS)
Position atterrissage (2^e cran)
3. Vitesse d'approche..... 110 km/h (60 KIAS)

◆ Note : La vitesse d'approche peut être augmentée jusqu'à 130 km/h (70 KIAS) pour améliorer la manœuvrabilité. Ceci peut augmenter la distance d'atterrissage.

4. Trim de profondeur..... AJUSTE

◆ Note : Ne plus utiliser le trim de profondeur électrique en finale et durant l'arrondi.

ATTERRISSAGE

Atterrissage sur piste courte

- ◆ **Note :** Les distances d'atterrissage de la section 5 sont obtenues avec la procédure ci-dessous

Pour faire un atterrissage sur une piste courte, par temps calme, faire une approche à 110 km/h (60 KIAS) avec les volets position atterrissage.

Au passage des 50 ft (15m) commencer à réduire la puissance moteur. Le posé doit se faire sans puissance moteur et sur le train principal en premier.

Immédiatement après le posé du train principal, appliquer les freins au maximum sans bloquer les roues jusqu'à l'arrêt complet.

Maintenir le manche à cabrer pendant la phase de freinage pour maintenir une charge maximum sur le train principal (et ainsi une efficacité maximum de freinage).

Atterrissage normal

D'une manière générale la procédure d'atterrissage normal est utilisée lorsque les performances d'atterrissage optimums ne sont pas recherchées.

- ▲ **ATTENTION :** S'assurer que la distance de piste disponible est d'au moins 1.5 fois la distance d'atterrissage de la section 5.

Les atterrissages normaux sont faits à pleins volets à partir d'une vitesse d'approche comprise entre 110 km/h (60 KIAS) et 130 km/h (70 KIAS).

Le vent de surface et la turbulence de l'air sont généralement les principaux facteurs pour déterminer la vitesse d'approche la plus confortable.

- ◆ **Note :** le choix d'une vitesse d'approche supérieure à 110 km/h (60 KIAS) conduit à des distances plus élevées, s'assurer que la distance disponible est d'au moins 1.5 fois la distance d'atterrissage de la section 5.

Le posé doit être fait sans puissance moteur et sur le train principal afin de réduire la vitesse d'atterrissage et la puissance de freinage ultérieure. Abaisser doucement le train avant sur la piste après le ralentissement de l'avion.

Une fois la roue avant posée bien droit, il faut libérer le blocage et donc comprimer l'amortisseur avant afin que la roue avant prenne le relais de la fonction direction.

Mettre le manche secteur avant/neutre doucement.

Appliquer le freinage à la demande.

◆ Note : En cas d'atterrissage volets rentrés, la longueur d'atterrissage sera augmentée d'environ 30%

Atterrissage par vent de travers ou par fortes rafales

1. Volets (1er cran) position décollage recommandé
2. Vitesse d'approche 130 km/h (70 kt) + 1/2 valeur rafale
3. Dérive..... annuler de façon classique

Le posé doit se faire sur le train principal en premier

Eviter de rester en équilibre sur le train principal et poser le plus rapidement et doucement possible le train avant avec une compression de l'amortisseur permettant le déverrouillage du système d'orientation du train avant (voir SECTION 7) et ainsi de bénéficier de la dirigeabilité du train avant.

Une pression insuffisante sur le train peut faire que ce dernier reste bloqué dans l'axe de l'avion ce qui peut empêcher de contrôler correctement la trajectoire.

Mettre le manche doucement dans le vent.

Vent de travers démontré 40 km/h (22 kt)

◆ Note : Afin de tenir compte de l'augmentation de la vitesse d'approche et de l'emploi possible du premier cran de volets, les distances d'atterrissage devront être majorées de +50%..

■ REMARQUE : Par forte rafale, la vitesse et la position des volets devront être adaptés pour ne pas dépasser la Vfe.

Exemple de distance d'atterrissage avec les données suivantes:

- Vent de face : 10 kt
- Température extérieure : 15°C
- Altitude terrain : 0 ft
- Piste en dur sèche
- Masse avion : 900 kg (masse max.)

Distance atterrissage selon Procédure atterrissage court :

Rappel : La distance d'atterrissage est la distance depuis le passage des 15m (50ft) jusqu'à l'arrêt complet.

Graphique « Performances d'atterrissage » section 5
Distance d'atterrissage sans correction de vent = **460 m**

Correction vent de face section 5.
Distance corrigée = $460 * 0.78 = \mathbf{359\ m}$

Distance atterrissage selon Procédure atterrissage normal :

Idem ci-dessus mais avec coefficient 1.5
Distance à considérer = $1.5 * 359 = \mathbf{539\ m}$

Calcul distance atterrissage par vent de travers ou par fortes rafales :

- Vent : 20 KT plein travers
Position des volets : décollage (1 cran)
Vitesse d'approche = 130 km/h (70 KIAS)
Distance de sécurité = $1.5 * 460 = \mathbf{690\ m}$

- Cas de vent en rafale : 20 KT
Position des volets : décollage (1 cran)
Vitesse d'approche = 130 km/h (70 KIAS) + 18.5 km/h (10 KT) = 148.5 km/h (80 KIAS)
Distance de sécurité = $1.5 * 460 = \mathbf{690\ m}$

Remise de gaz

1. Assiette décollage
2. Réchauffe carburateur coupé (vers l'avant)
3. Manette de puissance Pleine puissance (vers l'avant)
4. Mixture Plein riche, VERIFIE
5. Vitesse 125 km/h (67 KIAS)
6. Rentrer les volets jusqu'à la position décollage (1er cran), puis afficher la vitesse de montée normale 145 km/h (78 KIAS)

APRES ATERRISSAGE

1. Pompe électrique ARRET
2. Volets RENTRES
3. Instruments de navigation ARRET

ARRET MOTEUR

1. Frein de parc TIRE
2. Manette de puissance RALENTI
3. Volets SORTIS
4. COM/NAV et équipements électriques ARRET
5. Essais coupure magnéto au ralenti coupé, puis L+R(Both)
6. Régime 1000 tr/min
7. Mixture Etouffoir (vers l'arrière)

Après l'arrêt du moteur

1. Sélecteur magnéto OFF
2. Interrupteur alternateur COUPE
3. Interrupteur batterie ARRET
4. Après la mise en place des cales desserrer le frein de parc

DÉCROCHAGES

Les caractéristiques de décrochage du DR400 sont traditionnelles. Les décrochages sans gaz peuvent être accompagnés d'un léger flottement de l'avant si le manche est maintenu complètement en arrière. Les vitesses de décrochage sans gaz à la masse maximale sont données dans la section 5, Performance.

Lors des pratiques de décrochage en altitude, alors que la vitesse indiquée diminue lentement, il est possible de sentir une légère vibration de la cellule et d'entendre l'avertisseur de décrochage entre 5 et 10 kt avant le décrochage. Normalement, le décrochage est marqué par une légère abattée de l'avant et il est possible de maintenir facilement les ailes à l'horizontale ou dans une inclinaison latérale avec utilisation coordonnée des ailerons et de la gouverne de direction. Lorsque l'avertisseur de décrochage sonne, pour sortir du décrochage, pousser le manche vers l'avant afin de diminuer l'incidence et laisser ré accélérer l'avion, mettre les pleins gaz si nécessaire et amener les ailes horizontales avec utilisation coordonnée des commandes.

▲ ATTENTION : Il faut faire extrêmement attention d'éviter des manœuvres non coordonnées, brusques ou abusives, à proximité du décrochage, spécialement près du sol.

UTILISATION DU FREIN DE PARC

Pour serrer les freins

Appuyer sur les deux pédales. Maintenir la pression et tirer la commande de frein de parc.

Relâcher la pression sur les pédales, la commande de frein de parc doit rester en position tirée.

Ou

Tirer la commande de frein de parc.

Appuyer sur les deux pédales puis relâcher la pression sur les pédales.

La commande de frein de parc doit rester en position tirée.

Pour desserrer les freins

Pousser la commande de frein de parc.

- ▲ ATTENTION :** Il ne faut pas tirer sur la commande frein de parc en vol. En cas d'atterrissage avec la vanne de frein de stationnement engagée, les freins maintiennent, à l'atterrissage, la pression appliquée. Ce qui risque de bloquer les roues et de provoquer un éclatement ou un feu.

SECTION 5 :

PERFORMANCES

LIMITATION ACOUSTIQUE

- ◆ **Note :** **Toutes les performances dans ce manuel sont données avec l'hélice 72 CK S6-0-56**

Conformément à l'arrêté du 19.02.1987, le niveau de bruit admissible pour l'avion DR 400/120 correspondant à la masse totale de (1984 lb) 900 kg est de 81,7 dB(A) (OACI annexe 16 chapitre 10).

Le niveau de bruit déterminé dans les conditions fixées par l'arrêté précité à la puissance maximale continue est de 71,9 dB(A).

L'avion DR 400/120 a reçu le certificat de type de limitation de nuisance n° N45.

hélice 72 CK S6-0-56 silencieux CEAPR standard 01	71,9 dB
hélice 72 CK S6-0-56 silencieux CEAPR standard 01 + silencieux additionnel APR	71,5 dB

CALIBRATION DE L'INSTALLATION ANÉMOMÉTRIQUE

Correction de l'indicateur de vitesse

$VC = (VI + \text{calibration})$ est pratiquement égale à VI

Dans la formule ci-dessus, la tolérance propre de l'anémomètre n'est pas prise en compte.

Correction d'altitude

La correction d'altitude est pratiquement égale à 0. La tolérance propre de l'altimètre n'est pas prise en compte.

- ◆ Note : Toutes les vitesses dans ce manuel sont des vitesses indiquées sauf spécification contraire.

PARAMETRES AFFECTANT LES PERFORMANCES

Les données de performance calculées de cette section sont basées sur des données dérivées d'essais en vol, avec l'avion et le moteur en bon état et en utilisant des techniques de pilotage moyennes. A moins d'indication contraire, les conditions ambiantes sont celles d'atmosphère standard.

- ◆ Note : Dans la mesure du possible, sélectionner les valeurs les plus conservatrices des données suivantes afin d'avoir une marge de sécurité plus importante et pour faire face à des événements imprévus pendant le vol.

Il est possible d'établir des performances conservatrices en lisant la valeur immédiatement supérieure pour la masse, l'altitude et la température.

VITESSE DE DECROCHAGE

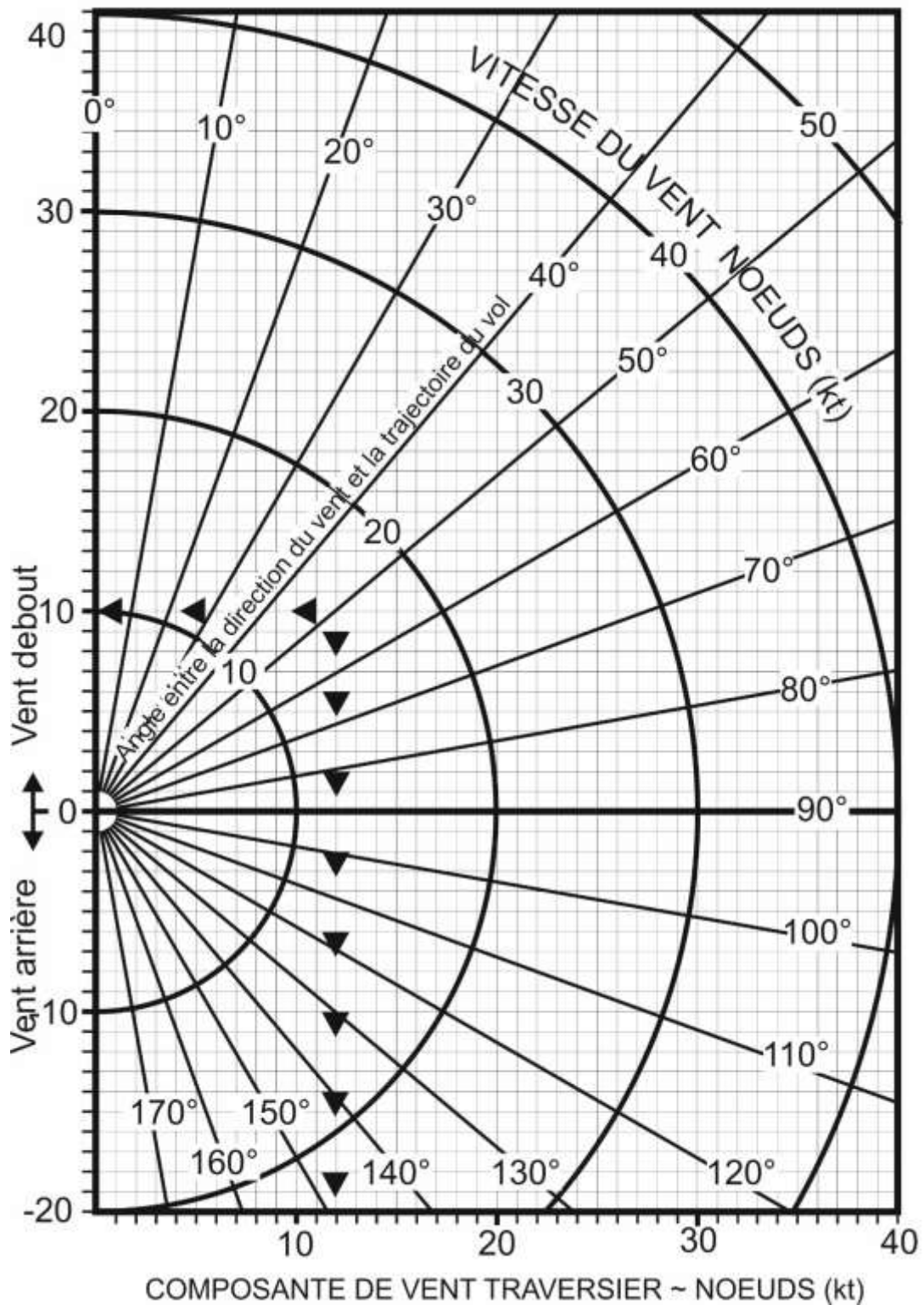
Moteur réduit Masse 900 kg (1984 lb)	km/h (KIAS)		
	0°	30°	60°
Inclinaison de l'avion			
Volets rentrés	94 (51)	101 (55)	133 (72)
Volets 1 ^{er} cran, position décollage	88 (48)	95 (51)	124 (67)
Volets 2 ^e cran, position atterrissage	83 (45)	89 (48)	117 (63)

Tableau 5-1 - Vitesses de décrochage

COMPOSANTE DE VENT

Exemple:

Cap =	10°	Angle vent par rapport trajectoire	50°
Direction du vent =	60°	Compensante de vent traversier	12Kt
Vitesse du vent =	15 Kt	Composante de vent debout =	10Kt



PERFORMANCE DE DECOLLAGE

Les données de distances de décollage montrent, la distance de roulage et la distance de décollage pour atteindre une hauteur de 50 pieds (15 mètres) au-dessus du sol. Les distances montrées sont basées sur une technique pour décollage court.

Il est possible d'établir des distances conservatrices en lisant la valeur immédiatement supérieure pour la masse, l'altitude et la température.

Influence du vent de face :

- pour 10 KIAS, multiplier par 0,85
- pour 20 KIAS, multiplier par 0,65
- pour 30 KIAS, multiplier par 0,55

Influence du vent dans le dos :

- Ajouter 10 % à la distance pour chaque augmentation du vent de 2 kts.

◆ Note : Afin de limiter les distances de décollage, il est recommandé de ne pas dépasser 10 kts de vent arrière.

Piste en herbe :

- Ajouter 15 % sur herbe courte et sèche.

◆ Note : Si la surface de décollage est couverte de neige ou de neige fondue, ne pas oublier que les distances de décollage seront considérablement majorées au fur et à mesure que l'épaisseur de neige ou de neige fondue augmente. L'épaisseur et la consistance de la couche peut en fait empêcher le décollage dans de nombreux cas.

Piste inclinée

Une pente montante de 2% (2m pour 100m) augmentera la distance de décollage d'environ 10%. L'effet sur la distance de roulage peut être plus important.

◆ Note : Les données suivantes donnent les performances de décollage, avec un avion propre sans pluie et sans insectes, sur une piste en dur horizontale en fonction de la température et de l'altitude pression. Il est possible d'établir des distances conservatrices en lisant la valeur immédiatement supérieure pour la masse, l'altitude et la température.

Si les freins ne sont pas appliqués pendant la montée du régime du moteur, la distance effective commence au point d'application de la puissance totale

Distance de décollage.

Conditions:

- Masse maxi au décollage 900 kg
- Vent nul, volets en position décollage (1er cran), pleine puissance avant lâcher des freins.
- Piste en dur, sèche et plane.
- Vitesse de décollage V_{lof} 100 km/h (54 KIAS)
- Vitesse au passage des 15 m (50 ft.) 130 km/h (70 KIAS)

ALTITUDE Zp (ft)	TEMPERATURE °C (°F)	MASSE 900 kg (1984 lb)		MASSE 700 kg (1543 lb)	
		Distance de roulement	Distance de décollage Passage 15m (50ft)	Distance de roulement	Distance de décollage Passage 15m (50ft)
		m (ft)	m (ft)	m (ft)	m (ft)
0	-5 (23)	225 (739)	480 (1575)	130 (427)	285 (935)
	Std = 15 (59)	235 (772)	535 (1756)	145 (476)	315 (1034)
	35 (95)	285 (935)	590 (1936)	165 (542)	345 (1132)
4000	-13 (7)	305 (1001)	645 (2117)	175 (575)	375 (1231)
	Std = 7 (45)	345 (1132)	720 (2363)	195 (640)	415 (1362)
	27 (81)	390 (1280)	800 (2625)	220 (722)	460 (1570)
8000	-21 (-6)	425 (1394)	890 (2920)	235 (771)	500 (1641)
	Std = -1 (30)	475 (1559)	1000 (3281)	265 (870)	560 (1838)
	19 (66)	535 (1756)	1125 (3691)	300 (985)	620 (2035)

PERFORMANCE DE MONTEE

A la masse maximale de 900 kg (1984 lb) en atmosphère standard.

Au niveau de la mer

Vitesse de meilleure pente de montée (Vx)

Volets position décollage (1er cran).....130 km/h (70 KIAS)

Vitesse de meilleur taux de montée (Vy)

Volets position décollage (1er cran).....140 km/h (75 KIAS)

Volets rentrés145 km/h (78 KIAS)

Influence de la température

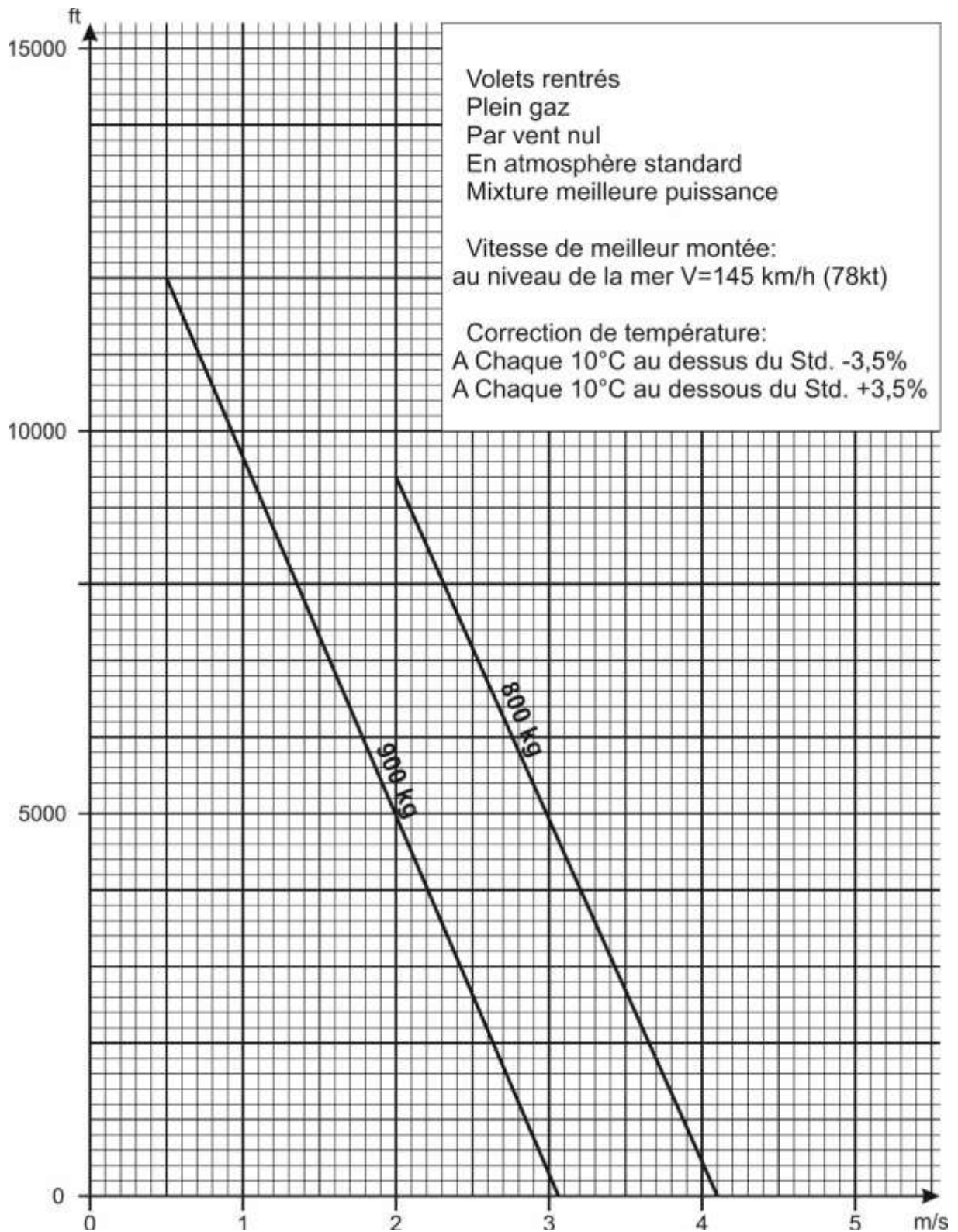
Chaque 10°C au-dessus du standard, abaisser le plafond de 1000ft et diminuer la vitesse ascensionnelle de 0.22m/s (43 ft/min)

Performance de plané

Moteur coupé, l'avion plane sur 9 fois sa hauteur, par vent nul, à 135 km/h (73 KIAS).

L'altitude et la température n'ont pas d'influence sensible.

PERFORMANCE DE MONTÉE



PERFORMANCE DE CROISIÈRE

En atmosphère standard.

A la masse maximale de 900kg (1984 lb).

Par vent nul

Capacité standard.

Réservoirs standards:109 litres utilisables.

Répartis de la façon suivante :

Réservoir principal : 110 litres

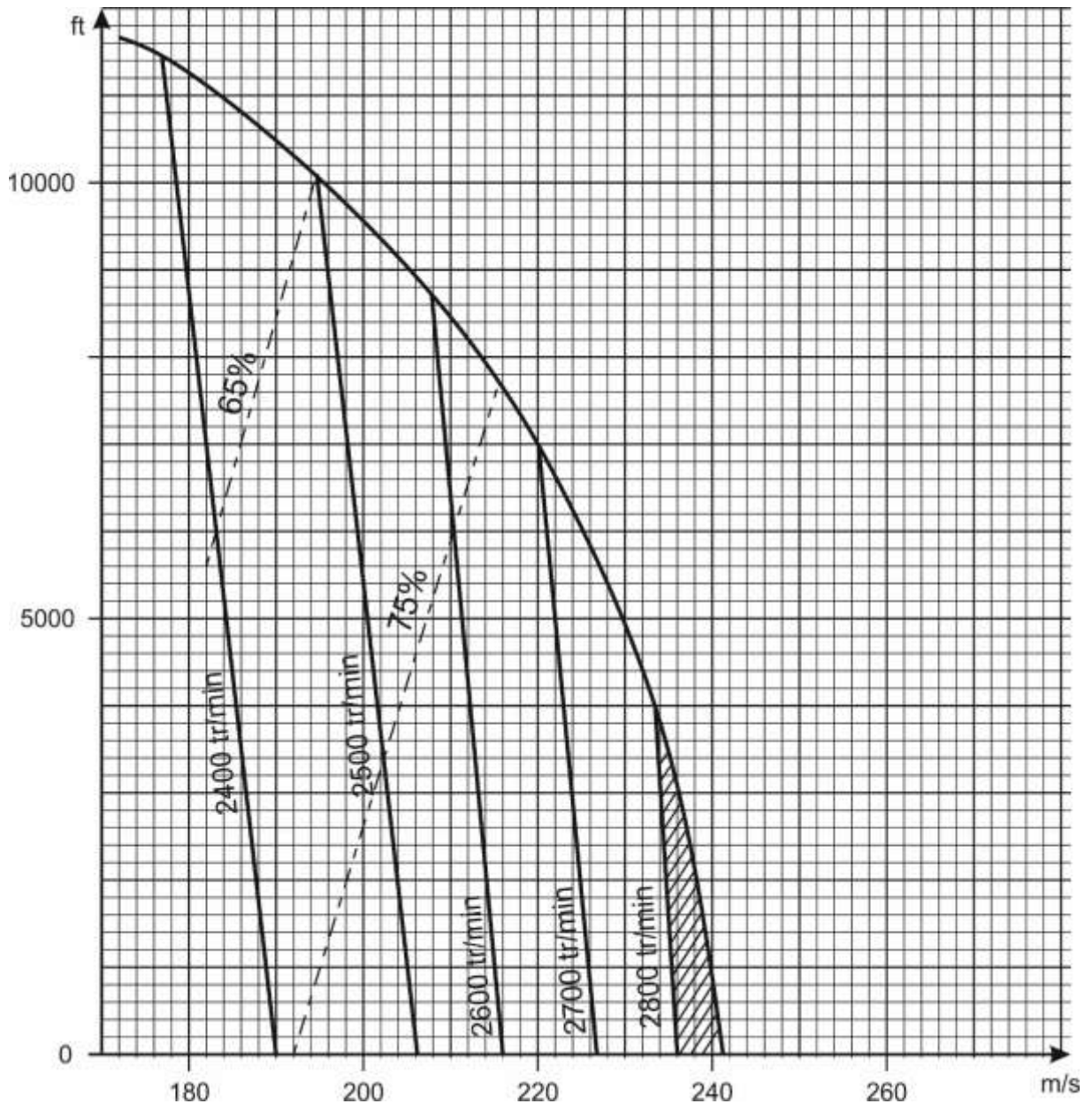
La capacité peut être augmentée par un réservoir optionnel.

Réservoirs standards + réservoir auxiliaire :159 litres utilisables.

Réservoir auxiliaire optionnel..... 50 litres

PERFORMANCES EN PALIER

A la masse maximale 900kg En atmosphère standard Par vent nul Mixture meilleure puissance	CONSUMMATION VALEURS INDICATIVES				
	ALTITUDE (ft)	REGIME (tr/min)	%	VI (km/h)	l/h
	0	2420	75	192	25
	3000	2520	75	202	25
	5000	2560	75	208	25
	7500	2660	75	216	25
	10000	2500	65	195	21



PERFORMANCE D'ATERRISSAGE

Les données de distances d'atterrissage montrent, la distance depuis le passage des 50 pieds (15 mètres) au-dessus du sol et la distance de roulage jusqu'à arrêt complet de l'avion.

Il est possible d'établir des distances conservatrices en lisant la valeur immédiatement supérieure pour la masse, l'altitude et la température.

Influence du vent de face :

- pour 10 KIAS, multiplier par 0,78
- pour 20 KIAS, multiplier par 0,63
- pour 30 KIAS, multiplier par 0,52

Influence du vent dans le dos :

- Ajouter 10 % à la distance pour chaque augmentation du vent de 2 kts.

◆ Note : Afin de limiter les distances d'atterrissage, il est recommandé de ne pas dépasser 10 kts de vent arrière.

Piste en herbe :

- Ajouter 15 % sur herbe courte et sèche.

Piste inclinée

Une pente descendante de 2% (2m pour 100m) augmentera la distance d'atterrissage d'environ 10%. L'effet sur la distance de roulage peut être plus important.

◆ Note : Les données suivantes donnent les performances d'atterrissage, avec un avion propre sans pluie et sans insectes, sur une piste en dur horizontale en fonction de la température et de l'altitude pression. Il est possible d'établir des distances conservatrices en lisant la valeur immédiatement supérieure pour la masse, l'altitude et la température.

Distance d'atterrissage.

Conditions:

- Masse maxi à l'atterrissage 900 kg (1984 lb)
- Vent nul, volets en position atterrissage (2e cran), gaz réduits.
- Piste en dur, sèche et plane.
- Vitesse de passage des 15m (50ft)110 km/h (60 KIAS)
- Vitesse de touché des roues83 km/h (45 KIAS)

ALTITUDE Zp (ft)	TEMPERATURE °C (°F)	MASSE 900 kg (1984 lb)		MASSE 700 kg (1543 lb)	
		Distance de roulement	Distance d'atterrissage Passage 15m (50ft)	Distance de roulement	Distance d'atterrissage Passage 15m (50ft)
		m (ft)	m (ft)	m (ft)	m (ft)
0	-5 (23)	185 (606)	435 (1426)	145 (476)	365 (1197)
	Std = 15 (59)	200 (656)	460 (1509)	155 (508)	385 (1262)
	35 (95)	210 (688)	485 (1590)	165 (542)	400 (1312)
4000	-13 (7)	205 (672)	475 (1557)	160 (524)	395 (1295)
	Std = 7 (45)	225 (737)	505 (1656)	175 (573)	420 (1377)
	27 (81)	240 (787)	535 (1754)	185 (606)	440 (1443)
8000	-21 (-6)	235 (770)	525 (1722)	180 (590)	430 (1410)
	Std = -1 (30)	250 (820)	555 (1820)	195 (639)	460 (1509)
	19 (66)	270 (885)	590 (1935)	210 (688)	485 (1590)

PAGE INTENTIONNELLEMENT BLANCHE

SECTION 6 :

MASSE ET CENTRAGE

Le centrogramme ci-après est utilisé pour déterminer le centrage du DR400.

Le pilote doit s'assurer que l'avion est chargé correctement.

- ◆ Note : En raison de la position arrière du carburant, au fur et à mesure de la consommation le centre de gravité avance.

- ◆ Note : Si équipé du réservoir supplémentaire, il est recommandé de s'assurer que la quantité consommée dans le réservoir principal est au moins celle contenue dans le réservoir supplémentaire avant de transférer du réservoir supplémentaire vers le principal.

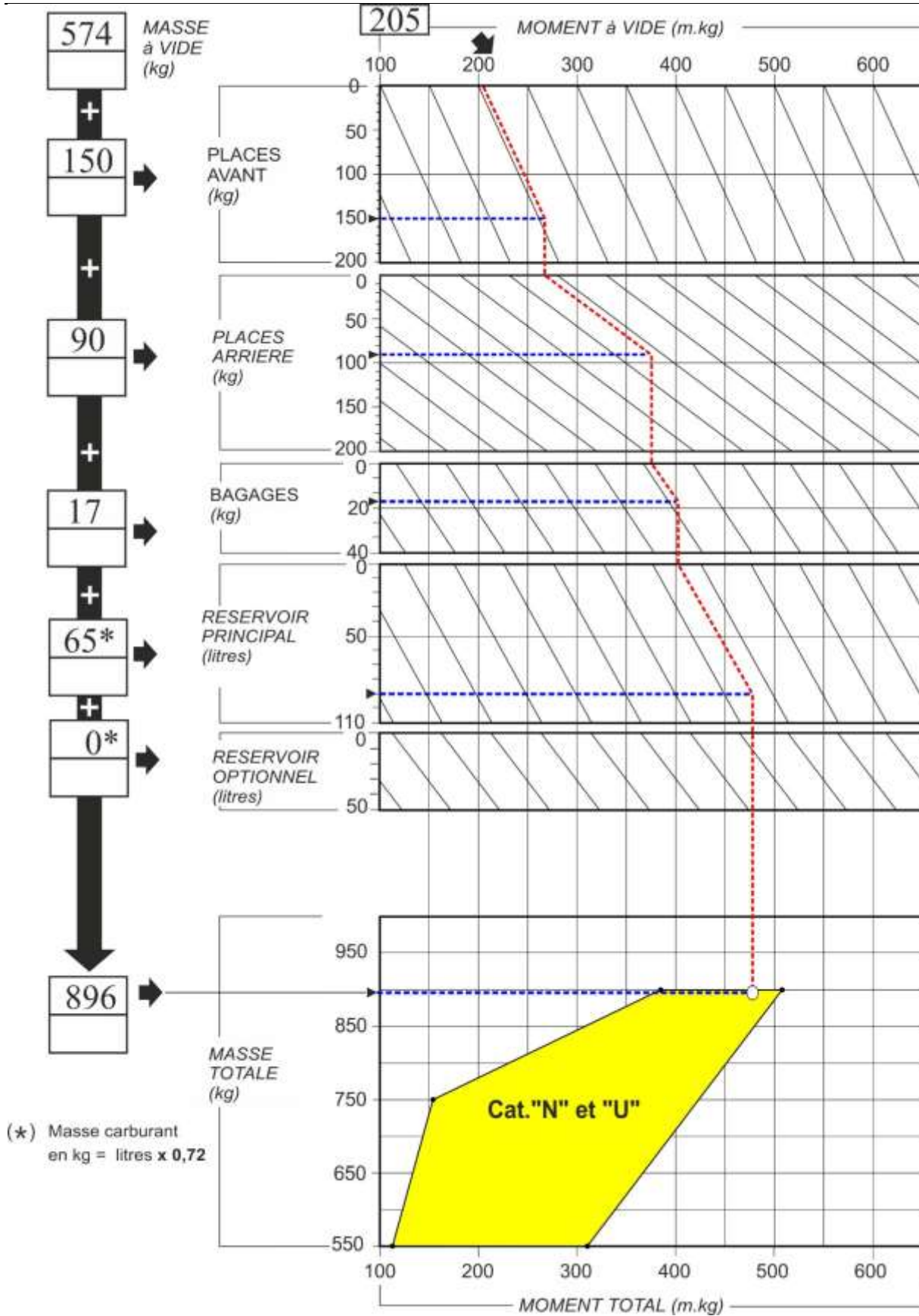


Figure 6-1 - Masse et centrage, Centrogramme

UTILISATION DU CENTROGRAMME

1) Calculer la masse totale de l'avion :

Masse à vide (voir fiche de pesée)

+ masse pilote et passagers

+ masse des bagages

+ carburant (1 litre 100LL = 0,72 kg)

S'assurer que la masse totale ne dépasse pas 900 kg (1984 lb) en catégorie N et en catégorie U.

2) Positionner le moment à vide de l'avion (voir fiche de pesée) sur l'échelle du diagramme, puis procéder avec vos données comme dans l'exemple matérialisé par les pointillés.

Le point résultant doit se trouver à l'intérieur du domaine masse-moment pour que le chargement soit acceptable.

▲ ATTENTION : Pour le calcul du centrage de votre avion, veuillez ne pas utiliser les valeurs de masse à vide et de moment à vide données à titre indicatif dans l'exemple précédent !

Utiliser les valeurs indiquées sur la dernière fiche de pesée de votre avion.

EXEMPLE de calcul de chargement (pointillés sur le diagramme)

Moment à vide (pour exemple)(1483 ft.lb) 205 m.kg
 Masse à vide(1265 lb) 574 kg
 Pilote + passager avant(331 lb) 150 kg
 Passager arrière(198 lb) 90kg
 Bagages(37,5 lb) 17 kg

On obtient à cette étape masse et centrage avec réservoirs vides ce qui permet de vérifier que l'on reste dans l'enveloppe de masse et centrage jusqu'à la fin du vol compte tenu de la consommation carburant.

Essence (principale) 90l (24imp/20us gal)(143 lb) 65 kg
 Essence (optionnel) 0l (0imp/0us gal) (0 lb) 0 kg

MASSE TOTALE..... (1975 lb) 896 kg

Centrage : à l'intérieur du domaine.

◆ Note :

1 litre AVGAS0,72 kg (1.6 lb)
 1 imp gal AVGAS.....3,27 kg (7.2 lb)
 1 US gal AVGAS2,7 kg (6 lb)

SECTION 7 :

DESCRIPTIONS SYSTEMES

Cette section fournit une description et les procédures d'utilisation élémentaires de l'avion standard et de ses systèmes. L'équipement optionnel décrit dans cette section est identifié comme étant optionnel.

- ◆ Note : Il est possible que certains équipements optionnels, en particulier des systèmes d'avionique, ne soient pas couverts dans cette section. Pour obtenir une description et les procédures d'utilisation qui ne sont pas décrites dans cette procédure, consulter la SECTION 9: « **Suppléments** ».

Cellule

Le DR400 est un appareil quadriplace monomoteur à aile basse avec dièdre en bout d'aile, empennage horizontal monobloc et atterrisseur tricycle fixe. La structure est principalement en bois marouflé ou entoilé. Certains éléments sont en composites stratifiés, ou en alliages d'aluminium. Les sous-ensembles mécaniques sont généralement en acier.

Commutateur de commande des volets

Les volets de courbure sont commandés par un boîtier multifonction qui actionne le vérin électrique de commande et assure la signalisation.

La palette de commande à trois positions (rentré, décollage et atterrissage). La position décollage est signalée par le témoin vert supérieur.

La position atterrissage est signalée par les deux témoins verts.

Lorsque les volets sont en position rentrée, tous les témoins sont éteints. Les témoins lumineux clignotent lors des manœuvres de descente des volets.

Le système est protégé par un disjoncteur spécifique.

A la mise sous tension, le boîtier lance un autotest :

Si le témoin rouge reste allumé, le système est défectueux. Dans ce cas, désarmer puis réenclencher le disjoncteur pour réinitialiser le système. Si l'anomalie persiste, contacter le service de maintenance.

La réinitialisation du système peut être effectuée aussi durant le vol si le voyant rouge s'allume

Système de gouverne de profondeur

La commande de profondeur transmet les mouvements à l'empennage horizontal par des câbles reliant directement le manche-combiné à la gouverne articulée (de type monobloc).

Système d'aileron

Les ailerons sont commandés directement par des câbles fixés au manche.

Système de gouverne de direction

La gouverne de direction est orientée par des câbles reliés directement aux palonniers.

Verrouillage de commande

Le DR400 n'est pas équipé de verrouillage des gouvernes. En cas de parking extérieur, il est conseillé d'immobiliser les commandes d'aileron et de profondeur en utilisant la ceinture du **siège pilote** pour maintenir le manche.

Système de commande de compensateur de profondeur

Il est constitué d'un vérin électrique branché sur la commande de tab, d'un interrupteur de commande et d'un indicateur de position sur la console centrale, ainsi que d'un breaker.

La commande est montée sur le manche pilote et co-pilote

Système compensateur d'inclinaison

Le réglage du roulis ne peut être effectué qu'en atelier à l'aide d'une réglette positionnée sous l'aileron. Le réglage de base est effectué pour le vol croisière à 75% de puissance.

Système compensateur de lacet

Le réglage en lacet ne peut être effectué qu'en atelier par réglage sur les tendeurs de câble de commande de direction. Le réglage de base est effectué pour le vol croisière à 75% de puissance.

Agencement de la cabine

Les paragraphes suivants donnent une description générale de la cabine, des instruments et des commandes. Les détails concernant les instruments, les interrupteurs, les disjoncteurs et les commandes sur le tableau de bord, le bandeau et la console centrale, sont donnés avec le supplément du tableau de bord de l'avion.

Tableau de bord et console

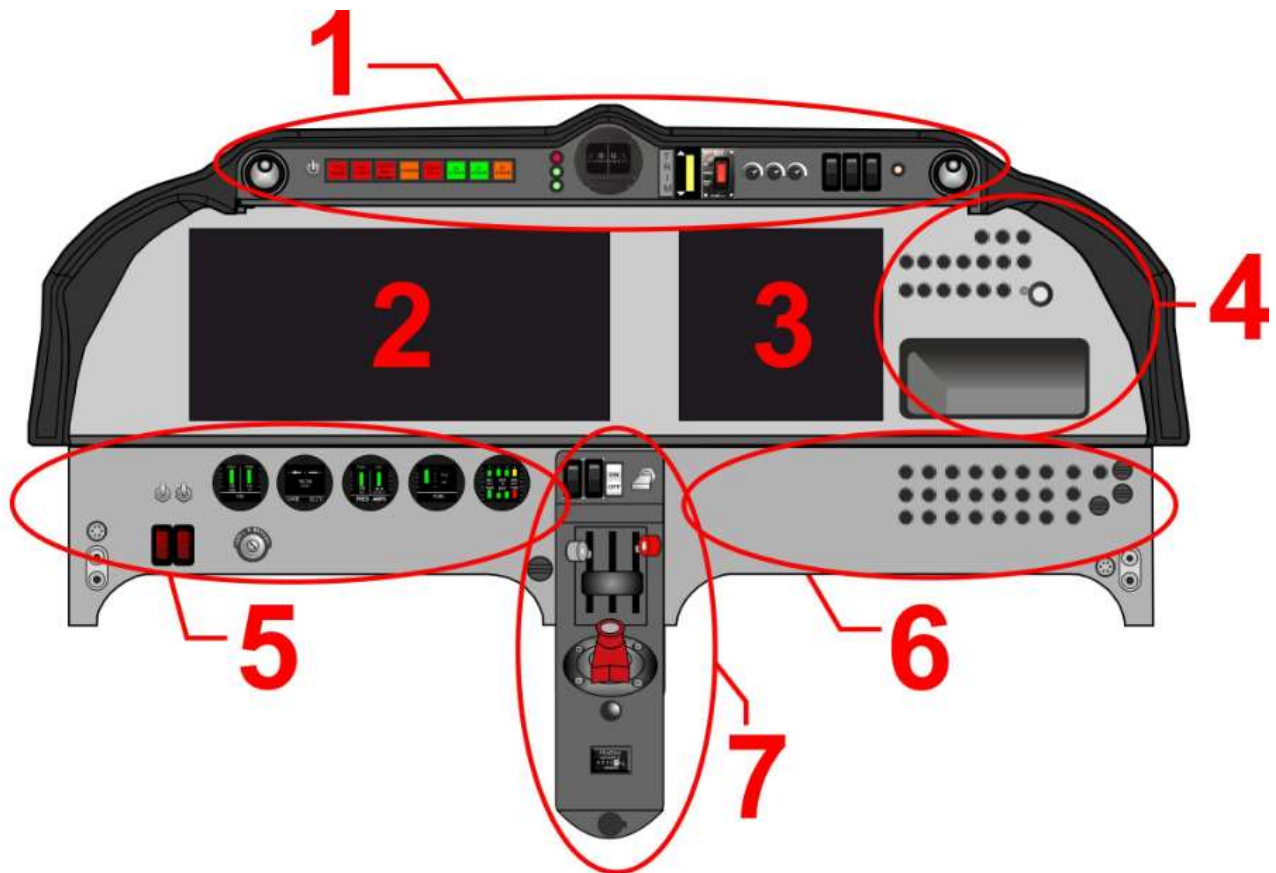


Figure 7-1

- Partie 1 = bandeau (aérateur / voyant / compas / balise)
 Partie 2 = zone des instruments vol (suivant équipement avion)
 Partie 3 = zone équipements (postes) radio / Navigation
 Partie 4 = panneau électricité et boîte de rangement
 Partie 5 = instruments moteur
 Partie 6 = zone radio / NAV, panneau électricité
 Partie 7 =
- Commande pompe phare volet
 - Commande moteur
 - Commande mixture
 - Commande réchauffe carburateur
 - Sélecteur carburant
 - Compteur horaire
 - Commande frein parc
 - Prise accessoires 12 V

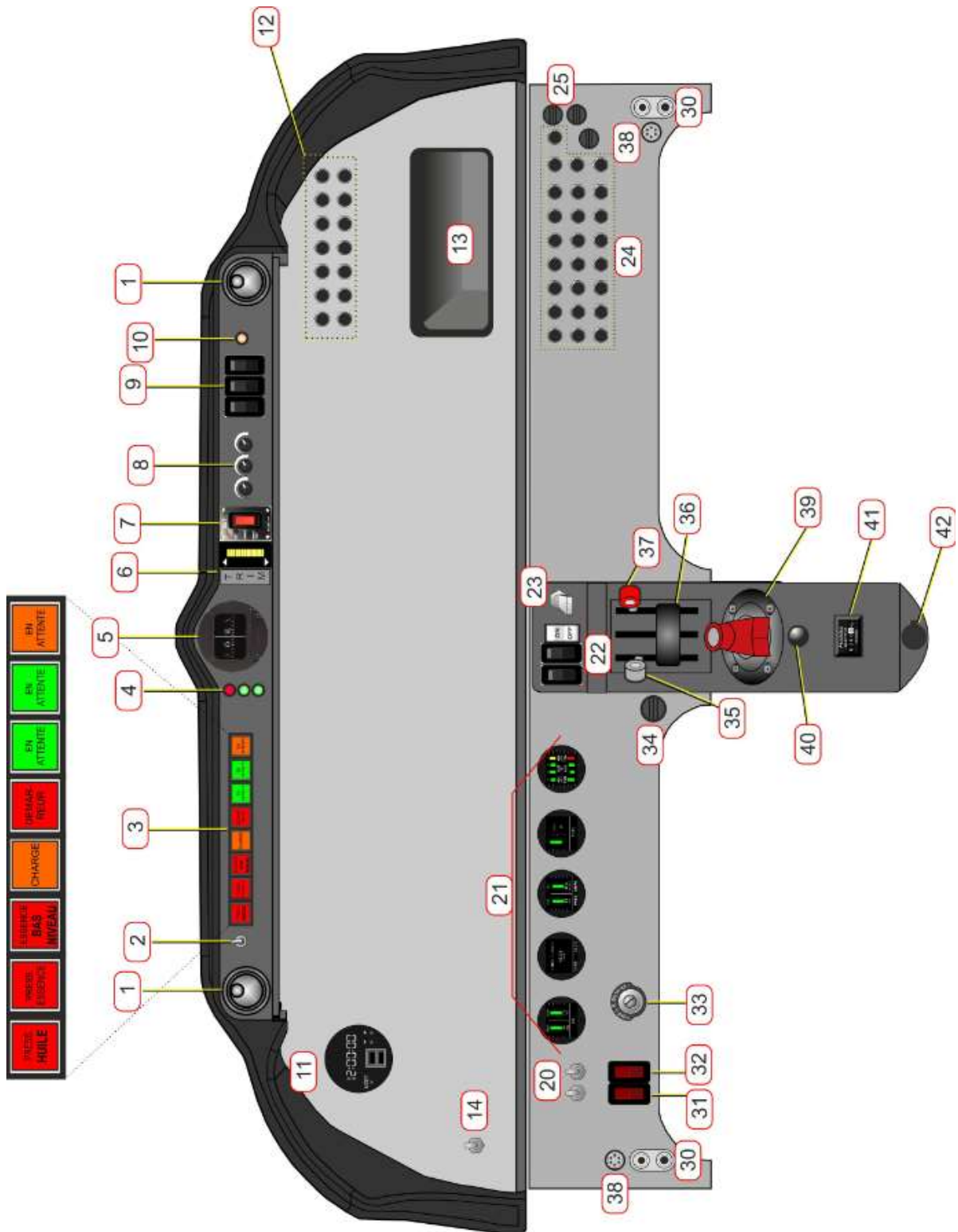


Figure 7-2 Tableau de bord

- ◆ Note : Se reporter au supplément de tableau de bord (SECTION 9) pour la configuration de l'avionique et de la radio.

Tableau 7-1 Description du tableau de bord

Pos	Fonction	Pos	Fonction
1	Aérateurs orientables	24	Disjoncteurs
2	Test voyants et atténuateur jour/nuit	25	Commande de chauffage/désembuage
3	Voyants d'alerte : (de gauche à droite) Pression d'huile (rouge) Pression d'essence (rouge) Bas niveau carburant (rouge) Charge/alerte tension (orange) Démarreur (rouge) Emplacement libre Emplacement libre Emplacement libre	30	Prise micro/casque
		31	Interrupteur général
		32	Interrupteur disjoncteur relais alternateur
		33	Démarreur à clé
		34	Commande de transfert du réservoir auxiliaire (optionnel)
		35	Commande de réchauffe carburateur
		36	Commande de gaz
		37	Commande de mixture
		38	Prise ANR (optionnel)
4	Voyant volets électriques	39	Commande de robinet de carburant
5	Compas magnétique	40	Tirette de commande de frein de parc
6	Indicateur Trim de profondeur	41	Horamètre
7	Commande balise de détresse	42	Prise auxiliaire 12V
8	Eclairage planche de bord : - 1 : sous visière - 2 : projecteur plafonnier - 3 : radio et instruments		
9	Interrupteurs-disjoncteurs : Feu anticollision Feu de navigation Pitot chauffant (option)		
10	Voyant de contrôle enregistreur de vol (Option)		
11	Montre de bord		
12	Disjoncteurs avionique		
13	Boite de rangement		
14	Interrupteur statique secours		
20	Interrupteur principal + secours radio		
21	Indicateurs moteur		
22	Interrupteurs-disjoncteurs : Phare d'atterrissage Phare de roulage Pompe électrique de carburant		
23	Commande de volets électriques		

Verrière

La verrière s'ouvre en coulissant vers l'avant permettant ainsi l'accès aux sièges.

Afin d'éviter que la verrière n'interfère avec la trappe à huile, s'assurer que la trappe est fermée/verrouillée avant de manœuvrer la verrière.

La poignée de manœuvre se situe en haut au centre de la verrière.

La partie extérieure de la poignée est équipée d'une serrure à clef.

La partie intérieure de la poignée est accessible par le pilote et le copilote.

En cas de nécessité, la verrière est équipée d'un système de largage constitué de deux leviers situés de part et d'autre du tableau de bord, sur les accoudoirs.

L'action de lever les leviers libère la verrière des rails et permet de la soulever.

Sièges

Le DR400 est équipé de sièges avant réglables. Le réglage est réalisé en hauteur et en profondeur simultanément, par le biais de la commande de réglage ([repère 1 de la figure 7-3](#)) située à l'avant gauche du siège pilote et à l'avant droite du siège copilote.

Ce réglage peut se faire sous 4 positions différentes, allant de la position la plus basse et éloignée du tableau de bord, à la position la plus haute et proche.

Il suffit de manœuvrer la commande de droite à gauche pour le siège pilote ou de gauche à droite pour le siège copilote afin d'effectuer le réglage voulu.

La commande de réglage permet également le basculement complet des sièges avant afin de faciliter l'accès aux places arrière en actionnant la commande tout en poussant le siège à fond vers l'avant.

Un anneau situé à l'arrière des sièges avant ([repère 2 de la figure 7-3](#)), permet de les faire basculer complètement vers l'avant depuis les places arrière pour permettre aux passagers arrière de sortir de l'avion.



Figure 7-3 (armature siège pilote)

Système de ceintures

Il existe 2 systèmes de ceinture différents :

Système n°1 : Installé sur les avions avant le numéro de série n°2718

Les ceintures sont constituées de 3 sangles dont 2 réglables et 1 avec enrouleur. (Voir figure 7-4)

Il faut fixer le brin d'épaule (repère 1) sur le pion (repère 2) de la ceinture, puis verrouiller le crochet de la sangle (repère 3) dans la boucle de l'autre sangle (repère 4). Serrer ensuite les deux sangles.

Soulever la boucle (repère 4) pour déverrouiller la ceinture.



Figure 7-4 (Exemple : ceinture côté gauche)

Système n°2 : Installé sur les avions à partir du numéro de série 2718

Ce système est constitué d'un unique harnais avec enrouleur, permettant de remplir les fonctions de ceinture ventrale et d'épaule.

Ensemble 3 points avec boucle automobile.



Figure 7-5 (Exemple harnais)

Soute à bagages

Le DR400 est doté d'une soute à bagage qui se situe derrière les places arrière. Elle est accessible depuis l'extérieur par une porte verrouillée par deux loquets à compression équipés de serrure à clé.

L'ouverture se fait vers le haut après manœuvre des deux loquets distincts, en appuyant sur les boutons poussoirs effleurants (repère 1 de la fig 7-5) de chaque loquet.

Le maintien ouvert se fait avec un compas

La fermeture est réalisée en poussant la porte pour comprimer le joint d'étanchéité et en actionnant les loquets à la fermeture.

Il est recommandé que les deux serrures soient fermées à clefs pendant les vols.

Le plancher de la soute est équipé de 4 accroches pour l'arrimage des bagages

Durant le vol, les bagages doivent être répartis équitablement dans la soute afin de respecter le centrage de l'avion et doivent être arrimés par l'intermédiaire de filets ou sandows fixés aux accroches dédiées.

Il faut impérativement vérifier la masse totale et le centrage de l'avion lors d'emport de bagages

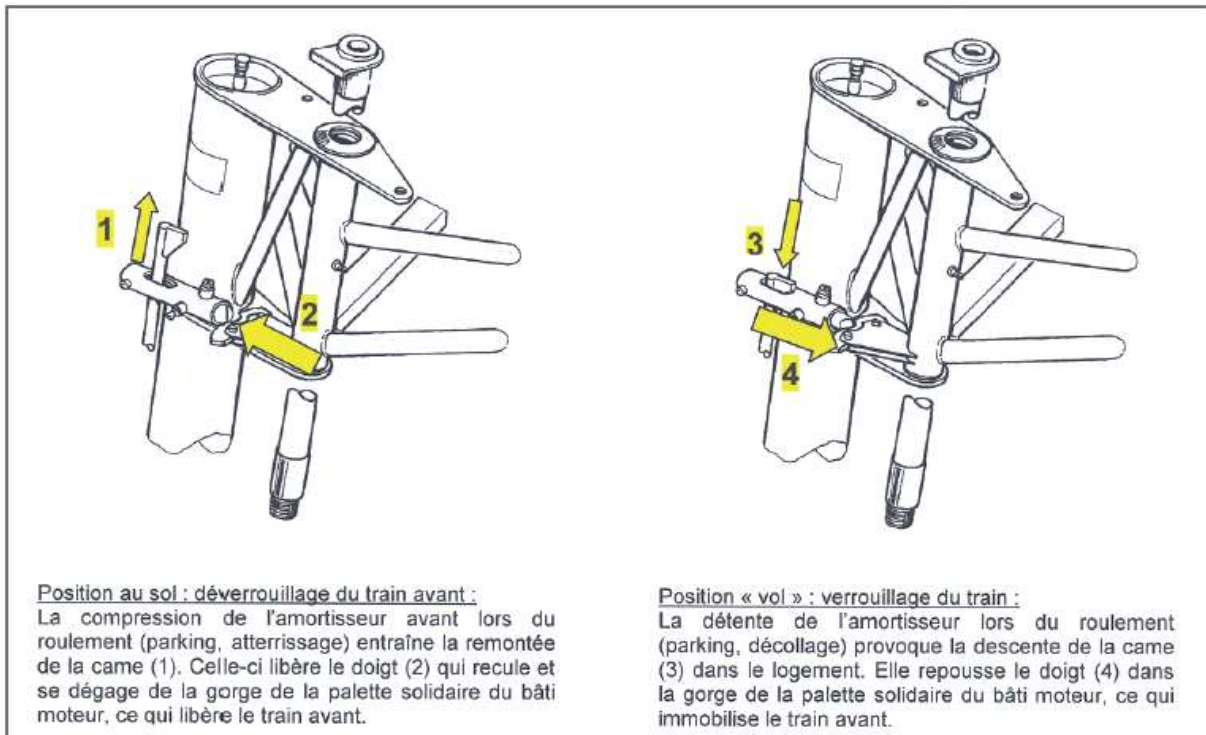


Figure 7-6 Loquet à compression

Train atterrissage

Le DR400 est équipé d'un train d'atterrissage tricycle fixe doté d'atterrisseurs oléopneumatiques, à roue avant dirigeable au palonnier. Le train avant est équipé d'un dispositif anti-shimmy.

Le train avant est équipé d'un système de verrouillage qui permet de garder la roue dans l'axe lors des phases de vol et d'avoir un train directeur au sol.



Système de frein

Les maîtres-cylindres de frein sont fixés contre la face interne de la cloison pare feu, par un support, sur lequel est également fixé la valve de frein de parc. Ils sont actionnés par des tubes articulés dits de conjugaison de frein situés dans l'angle plancher - cloison, et commandés par des bielles reliées aux pédales. Chaque frein (droite ou gauche) est actionné indépendamment depuis la place avant pilote ou copilote.

Le freinage est indépendant de la commande de direction.

Frein de stationnement

L'avion est équipé d'un frein de stationnement qui permet de maintenir la pression dans les maitres cylindres et ainsi de bloquer les roues.

Une fois l'avion immobilisé, appuyer sur les pédales de frein et maintenir la pression. Tirer la tirette de frein, et relâcher les pédales, le frein de parc est actionné.

La libération du frein se fait simplement en repoussant la tirette de frein de parc.

- ▲ ATTENTION :** Il ne faut pas tirer sur la commande frein de parc en vol. En cas d'atterrissage avec la vanne de frein de stationnement engagée, les freins maintiennent, à l'atterrissage, la pression appliquée. Ce qui risque de bloquer les roues et de provoquer un éclatement ou un feu.

Utilisation des freins

Le système de freinage d'un avion n'est pas prévu pour être sollicité en permanence. Afin de préserver le système et d'éviter toute surchauffe il est important de :

- Lors de l'inspection pré-vol, s'assurer que le système de frein n'est pas bloqué
- Rouler en utilisant la puissance mini, une fois en mouvement, sur piste en dur, le ralenti doit suffire à déplacer l'avion. Le besoin de rouler en permanence avec de la puissance peut être le signe d'un problème (frein qui lèche, pression résiduelle, pression des pneus...)
- Ne pas rouler avec de la puissance et en contrôlant la vitesse uniquement aux freins.
- Attention de ne pas exercer une pression permanente sur le haut de la pédale (et donc les freins). Descendez vos pieds pour ne pas freiner en permanence.
- Freiner par à-coup plutôt que de façon continue pour laisser le temps aux freins de refroidir entre les freinages.
- Rouler à vitesse modérée, c'est un élément de sécurité pour vous et les autres utilisateurs de la plateforme.

Moteur

Le DR400/120 est équipé d'un moteur 4 cylindres O-235-L2A de Lycoming, à injection de carburant d'une puissance de 118 hp à 2800 tr/min. Des magnétos doubles traditionnelles fournissent l'allumage.

Refroidissement du moteur

Le moteur est refroidi par l'air passant à travers le radiateur d'huile, et par l'air passant autour du moteur. L'air de refroidissement entre dans le compartiment moteur à travers les deux orifices du capot. L'air chauffé sort du compartiment moteur sous le capot.

Carburateur

Le carburateur permet de réaliser le mélange air/carburant nécessaire au fonctionnement du moteur.

Il permet également d'ajuster le débit de carburant en réponse à la position du levier de richesse déplacé par le pilote. La commande manuelle de la richesse permet un réglage précis de la quantité de carburant apportée et une coupure du carburant.

Une action sur la commande de gaz, permet de manœuvrer le papillon de gaz du carburateur et donc de faire varier la quantité de mélange air/essence entrant dans les cylindres.

En cas de givrage carburateur, la commande de réchauffe carburateur permet d'ouvrir le circuit d'air chaud du carburateur pour supprimer la formation de glace. L'apport d'air chaud, moins dense, se traduit par une diminution de puissance moteur.

Il est recommandé d'utiliser cette manette de réchauffe carburateur en tout ou rien pour ne pas favoriser l'apparition de glace.

Système d'admission d'air du moteur

L'air d'admission entre dans le compartiment moteur par l'entrée avant gauche du capot. L'air passe à travers un filtre d'admission en mousse sèche.

En cas de colmatage du filtre à air d'admission, le pilote peut manœuvrer la commande de réchauffe carburateur pour permettre au moteur de continuer à fonctionner.

Il faut néanmoins rester vigilant car cet air est filtré plus grossièrement, il ne faut donc pas utiliser la position réchauffe de façon permanente et notamment au sol.

Allumage du moteur

L'allumage du mélange air carburant est fourni par deux magnétos entraînées par le moteur et deux bougies par cylindre.

Echappement du moteur

Après avoir quitté les cylindres, les gaz d'échappement passent dans un collecteur d'échappement et silencieux, et sortent à travers le capot inférieur côté droit. Un échangeur de chaleur de type à manchon, placé autour du silencieux, fournit le chauffage de la cabine.

Hélice

L'avion est équipé d'une hélice à calage fixe.

L'hélice est entraînée directement par l'arbre de sortie du moteur.

■ REMARQUE : Ne pas déplacer l'avion en s'appuyant sur le cône.

Système électrique

Le système électrique de l'installation est équipé des éléments de commande et de visualisation suivants :

1. Interrupteur "Batterie"
En fonctionnement normal, la batterie doit être connectée.
2. Interrupteur "Alternateur"
Met l'alternateur hors service. L'alternateur doit être laissé "en service" en fonctionnement normal.
3. Clé de contact "démarreur"
Cette commande permet la sélection des magnétos et l'enclenchement du démarreur (position instable en bout de course = démarreur).
4. Voyant d'alarme "Charge"
Il s'allume lorsque la tension du réseau de bord est trop faible ou trop élevée (inférieure à 12.1 V ou supérieure à 16V). Ce voyant d'alarme est normalement allumé lorsque le moteur est arrêté. Il doit s'éteindre après enclenchement de l'interrupteur d'alternateur.

Circuit électrique

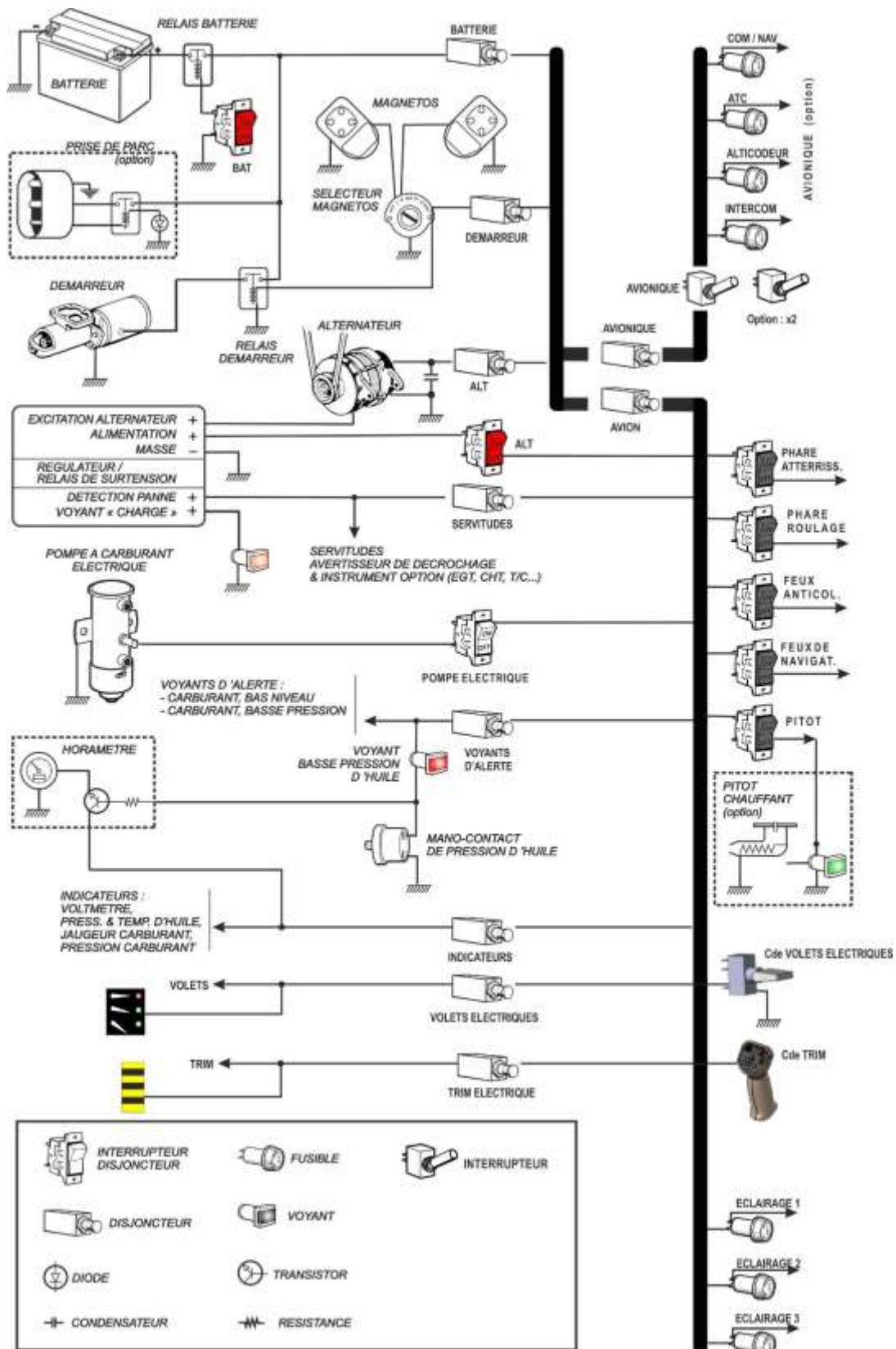


Figure 7-7 Schéma simplifié circuit électrique

Carburants / Fluides

Les carburants et fluides approuvés sont indiqués dans la « SECTION 2 – Limitations » de ce manuel de vol.

▲ **ATTENTION** : En aucun cas le moteur ne doit être démarré si le niveau est trop bas.

▲ **ATTENTION** : La purge est à effectuer pour s'assurer de l'absence d'impureté et d'eau dans les réservoirs.

Pour effectuer une purge dans de bonnes conditions, s'assurer que l'avion soit sur une surface horizontale et immobile depuis environ 30 min.

(Ces conditions sont en général remplies avant le premier vol de la journée).

La purge doit être effectuée dans un récipient propre prévu à cet effet et permettant de repérer les impuretés et l'eau.

▲ **ATTENTION** : S'assurer du bon type de carburant (AVGAS 100LL : la couleur doit être bleue)

■ **REMARQUE** : l'utilisation de carburants non approuvés peut provoquer des dommages au moteur et au circuit carburant, éventuellement générateurs de panne du moteur.

Système d'huile du moteur

Le moteur est équipé d'un système d'huile à carter humide, pour la lubrification et le refroidissement du moteur. L'huile de lubrification du moteur est aspirée d'un carter à travers une crépine d'aspiration d'huile, et envoyée dans le radiateur d'huile monté sur la cloison pare feu. Une vanne de régulation met l'huile en dérivation si la température d'huile est faible ou si la chute de pression est supérieure à une valeur seuil. L'huile en dérivation ou refroidie est alors envoyée à travers le filtre à huile et ensuite dans le système de lubrification du moteur.

Un bouchon de remplissage d'huile et une jauge à main se trouvent à l'arrière droit du moteur. Le bouchon d'huile et la jauge à main sont accessibles par l'intermédiaire d'une trappe sur le côté supérieur droit du capot du moteur.

Circuit carburant

Le circuit carburant comprend un seul réservoir principal. Ce réservoir est équipé d'une sonde de niveau réservoir avec affichage et d'une alarme bas-niveau visuelle indépendante sélectionnée par le robinet.

Le réservoir principal de 110 litres est situé sous les sièges AR.

L'essence est amenée au robinet de sélection et coupe-feu situé sous le plancher puis à la pompe électrique. Le circuit s'effectue ensuite de la pompe électrique vers la pompe mécanique.

Le carburant circule du réservoir vers le robinet qui possède deux positions : OUVERT et FERMÉ.

La pompe mécanique alimente sous pression le carburateur, le carburateur se charge à son tour d'alimenter le moteur en mélange air/carburant.

La pompe de carburant électrique permet :

- un appoint de carburant pour éviter la formation de vapeur et pour l'amorçage.
- de suppléer une panne de la pompe à essence mécanique

Cette pompe est commandée par un interrupteur situé dans l'habitacle.

Réservoir	Carburant total consommable	Carburant total non consommable
Principal	109 litres 28,7 US gal 24 imp gal	1 litre 0,26 US gal 0,22 imp gal

Tableau 7-2 Quantité de carburant

La capacité totale de carburant peut être étendue à 160 litres (35.2 Imp. gal / 42.3 US gal) soient 159 litres consommables (34.9 Imp. gal/42 US gal) par l'installation d'un réservoir optionnel de 50 litres (11 Imp. gal / 13,2 US gal).

Réservoir optionnel

Le réservoir optionnel de 50 l est une nourrice de réalimentation du réservoir principal. Une vanne d'ouverture directement fixée à la sortie du réservoir est commandée par une tirette au tableau. Le réservoir optionnel est installé dans le fuselage derrière la banquette arrière. Le carburant contenu dans le réservoir optionnel peut être transvasé vers le réservoir principal en tirant sur une manette située sur le tableau de bord.

▲ **ATTENTION** : Le réservoir optionnel est jaugé mais ne possède pas d'alerte bas niveau.

◆ **Note** : Le réservoir principal doit être vidé de la quantité à transférer du réservoir supplémentaire avant de commencer le transfert.

Jaugeur

Le réservoir principal et le supplémentaire (si installé) sont jaugés par l'instrumentation de bord (selon la configuration du tableau de bord).

◆ **Note** L'indication de niveau dans les réservoirs est un problème complexe car le carburant est en mouvement dans les réservoirs. Le carburant se déplace avec les turbulences et les manœuvres de l'avion.

Vérifiez toujours la correspondance entre l'affichage de vos jauges et votre suivi de consommation. L'utilisation de jauges ne dispense pas le pilote d'une bonne préparation du vol, de la vérification des niveaux avant départ et des techniques de gestion du carburant en vol.

◆ **Note** L'indication de niveau dans les réservoirs n'est fiable et exploitable que lorsque l'avion est en palier stabilisé, ailes horizontales et en vol symétrique.

Sélecteur réservoir

Le sélecteur de réservoir carburant (et robinet coupe-feu) est situé sur la console centrale. Le verrouillage ou déverrouillage de la position « OFF » nécessite une action de verrouillage/déverrouillage (tirette sur la flèche de commande du robinet).

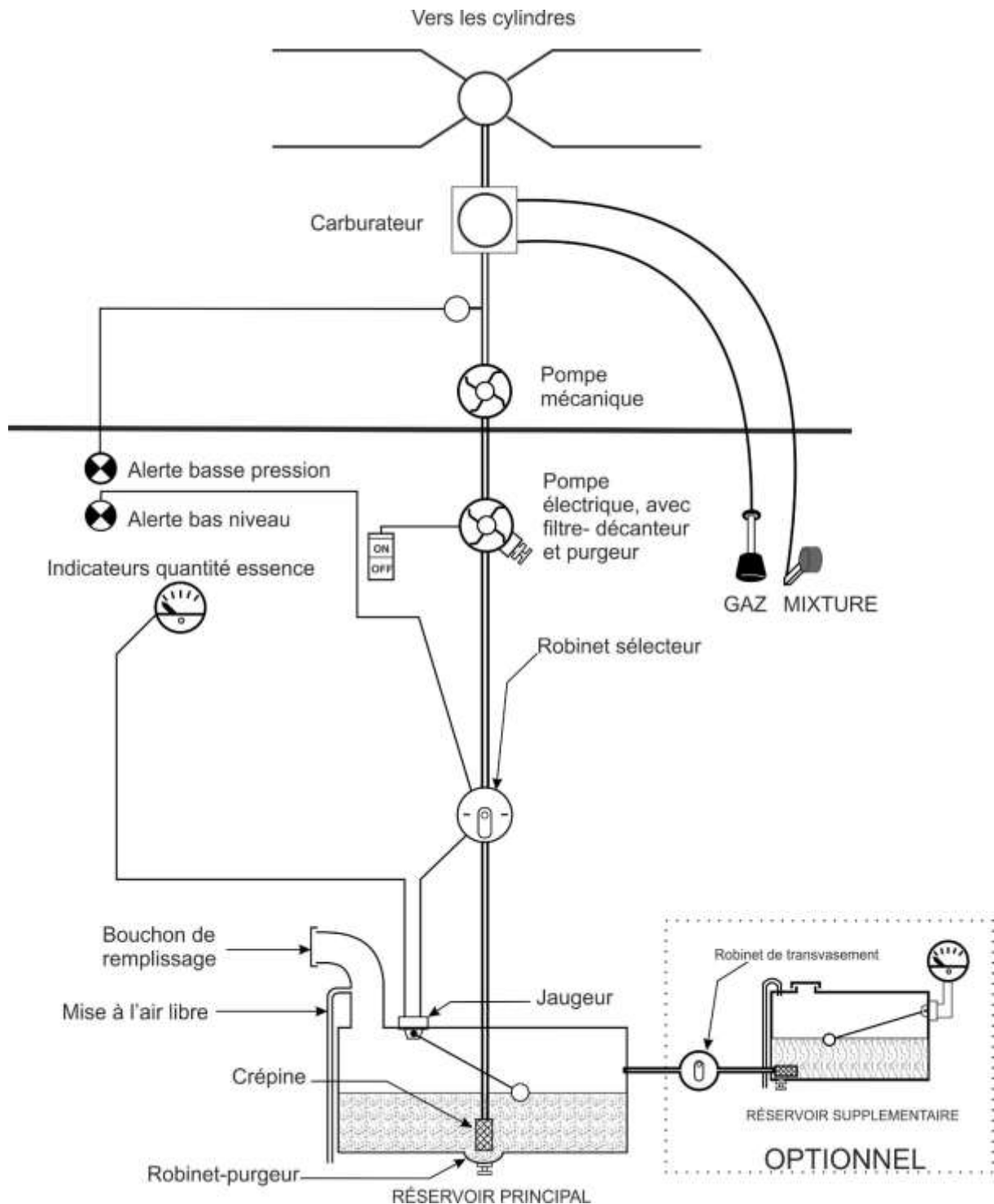


Figure 7-8 Schéma simplifié du circuit carburant

Climatisation et ventilation

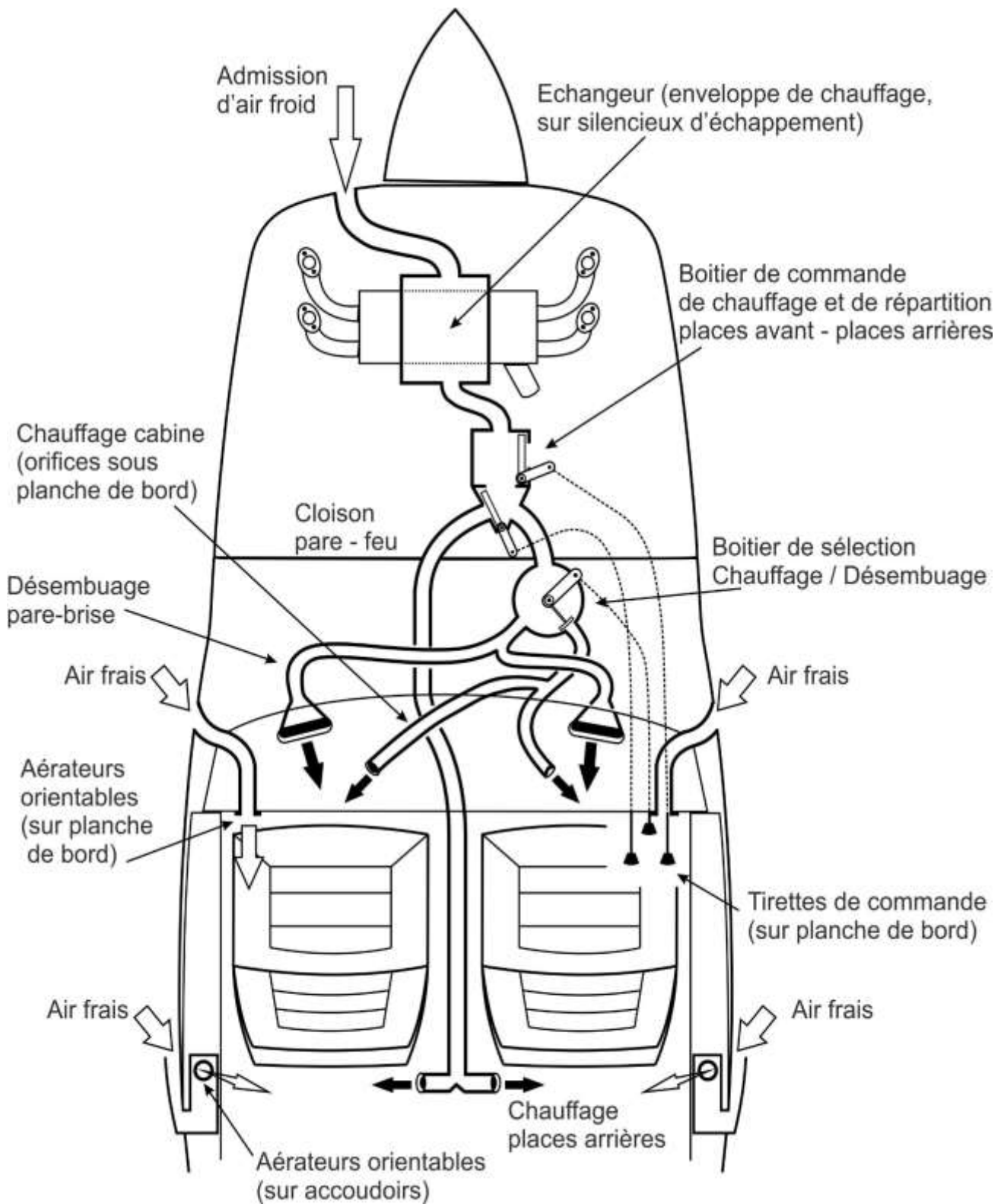


Figure 7-9 Climatisation et ventilation

Gestion des tirettes de chauffage/désembuage			
	Fonction	Tirer	Pousser
Commande 1	Chauffage	OUI	NON
Commande 2	Sélection Chauffage / désembuage	CHAUFFAGE AV	DESEMBUAGE PAREBRISSE
Commande 3	Sélection AV / AR	ARRIERE	AVANT

Tableau 7-3 - Positions des commandes de chauffage

- ◆ Note : une répartition selon les besoins du chauffage (AV / Désembuage ou Avant/arrière) peut être obtenue en tirant plus ou moins les commandes 2 et 3.

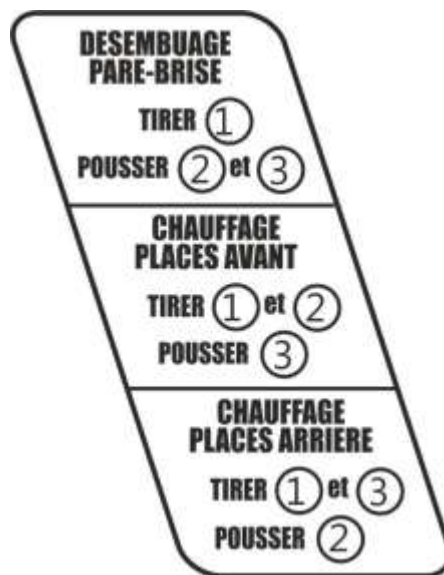


Figure 7-10 Etiquette commande de chauffage, parois droite dans la cabine.

Eclairage (optionnel)

En option l'avion est équipé de :

- feux de bout d'aile qui remplissent la fonction de feu de navigation et de feu à éclat.
- Phares de roulage et atterrissage dans le bord d'attaque gauche.
- Eclairage intérieur réglable (tableau, instrument et cabine).

Système avertisseur de décrochage

L'avion est équipé d'un avertisseur de décrochage qui fonctionne par détection d'incidence. Quelle que soit la configuration de l'avion, il se déclenchera entre 5 et 10 Kt avant le décrochage.

Système Pitot et statique

L'anémomètre, le variomètre et l'altimètre sont reliés au circuit anémométrique (Prise de pression statique, 2 prises situées de part et d'autre du fuselage, et prise de pression dynamique "PITOT", située sous l'aile côté gauche de l'avion)

L'avion peut être équipé d'un Pitot chauffant optionnel.

Avionique et navigation

Les instruments installés dépendent de la configuration choisie.

Se référer à la section 9 « Suppléments » pour les éléments spécifiques.

Un switch avionique permet de couper l'ensemble de l'équipement avionique avec un seul interrupteur. Cet interrupteur peut être doublé, dans ce cas actionner l'un ou l'autre permettra d'allumer ou d'éteindre l'avionique. En cas de défaillance de l'un des interrupteurs, l'autre sera toujours opérationnel (montage électrique en parallèle). Lorsque l'interrupteur est doublé, un seul des 2 doit être mis sur ON.

Installation casque et micro

L'avion est équipé de prise casque et micro pour chacun des passagers, en option des prises « Bose » autoalimentées peuvent être installées. Un haut-parleur est situé dans la carène de plafond et permet l'écoute sans casque.

Enregistreur de vol (équipement optionnel)

Système Safety Plane

L'avion est équipé d'un enregistreur de vol qui enregistre les paramètres de vol. Son fonctionnement est automatique et ne nécessite pas d'intervention de l'utilisateur.

Le système possède une led de contrôle de fonctionnement, située sur le bandeau, et un breaker dédié sur le tableau ou sur le pupitre.

Ces éléments sont identifiés par des étiquettes : « SafetyR ».

- ◆ **Note :** Le voyant toujours allumé après la mise en route du moteur, implique un dysfonctionnement du Safety Plane **sans que cela engage la sécurité du vol.**

En cas de dysfonctionnement, se reporter au document 1002560 *Manuel d'utilisation de l'enregistreur de vol associé à la garantie cellule Robin* pour les actions à mener.

Pour toutes informations complémentaires, se reporter à la documentation du constructeur de l'équipement.

Radiobalise de détresse

L'avion est équipé d'une radiobalise de détresse (ELT) autonome. La radiobalise et l'antenne sont installées immédiatement derrière la cloison arrière de la cabine, à la gauche de l'axe de l'avion.

L'interrupteur principal de la radiobalise, identifié marche, arrêt, armé (ON-OFF-ARMED) sur la radiobalise est en position armée pour le fonctionnement normal. Une télécommande et un panneau indicateur sont installés sur la partie haute du tableau. La radiobalise est montée longitudinalement dans l'avion afin de détecter une décélération supérieure à 3,5 ft/s. En cas de détection d'une décélération rapide, la radiobalise transmet sur la bande VHF, alternativement sur 121,5 MHz et 406,0 MHz, environ toutes les 0,5 secondes.

Horamètre

L'Horamètre, monté de série sur les appareils, se situe sur la partie arrière de la console centrale. Il se déclenche dès lors que le moteur est en marche et totalise les heures de fonctionnement du moteur.

Bien que monté de série, l'Horamètre n'est pas un équipement obligatoire et peu, sur demande, ne pas être équipé sur l'avion.

Prise de parc (option)

L'avion peut être équipé en option d'une prise de parc située sur le flanc droit du fuselage, en arrière de l'aile.

Le branchement d'un groupe de parc permet d'effectuer les opérations suivantes :

- Démarrage moteur
- Réalisation d'amphi cabine sans consommer la batterie principale.
- Recharge de la batterie

Le branchement d'une prise de parc permet d'alimenter directement les circuits électriques avion sans passer par la batterie avion. (La source prise de parc est en aval du relais batterie et alimente directement les systèmes)

▲ ATTENTION: Lorsque la prise de parc est connectée, les bus électriques sont sous tension même si l'interrupteur batterie est sur OFF.

Avant de brancher la prise de parc, s'assurer que le breaker de démarreur est tiré pour éviter tout risque avec l'hélice.

▲ ATTENTION : Si la batterie principale n'est pas capable d'assurer le démarrage de façon autonome, réaliser les opérations de maintenance nécessaire pour avoir une batterie opérationnelle.

Démarrage / Amphi cabine

Les opérations de démarrage ou d'amphi cabine seront effectuées comme lors de l'utilisation de la batterie avion

Recharge batterie avion

La recharge de la batterie avion peut être effectuée de la façon suivante.

- tirer les breaker des bus principaux et servitudes. (Aucun système ne doit être alimenté)
- brancher la prise de parc avec un chargeur approprié. (se limiter à un courant de 5A)
- mettre l'interrupteur de batterie sur marche.
- la batterie est alors en charge.

- REMARQUE : La recharge s'effectue en 12h maximum, ne pas laisser sans surveillance.

- REMARQUE : Le circuit électrique avion est en 14V continu. S'assurer que l'alimentation extérieure fournit du courant continu régulé à 14 V.

PAGE INTENTIONNELLEMENT BLANCHE

SECTION 8 :

MANŒUVRE ENTRETIEN **MAINTENANCE**

Introduction

Cette section fournit les directives générales pour l'entretien du DR400. Pour assurer une exploitation sécuritaire et efficace de l'avion, il faut rester en contact avec le centre de réparation agréé de l'avion pour obtenir les renseignements les plus récents concernant l'avion.

Publications pour l'utilisateur

Le manuel de vol approuvé est fournis à la livraison et disponible en téléchargement avec un abonnement.

Publications d'entretien

Les publications d'entretien sont disponibles sur abonnement

Remorquage

Il est possible de déplacer l'avion au sol au moyen d'une barre de remorquage qui est rangée dans la soute à bagage. Pour engager la barre de remorquage, l'insérer dans le trou situé à gauche de la carène de roue avant.

En cas de résistance, si la dirigeabilité du train avant est verrouillée (avion chargé en bagages par exemple), exercer une pression modérée sur les pieds de pale hélice (ne pas appuyer sur le cône). Si le train ne se déverrouille pas, ne pas insister et consulter l'atelier en charge de la maintenance.

Stationnement

L'avion doit être stationné pour le protéger des éléments et pour éviter qu'il ne devienne un risque pour les autres avions. Le frein de stationnement peut libérer ou exercer des contraintes à cause de l'échauffement après le freinage ou pendant de grands changements de température.

Il faut donc mettre des cales et arrimer l'avion s'il doit être laissé sans supervision ou à l'extérieur toute la nuit.

- Stationner l'avion, le nez au vent si possible.
- Rétracter les volets.
- Bloquer le manche en utilisant la ceinture pilote.
- Caler les roues du train principal.
Ne pas utiliser le frein de parking pour des stationnements prolongés.
- Arrimer l'avion conformément à la procédure d'arrimage de cette section.
- Installer la housse du tube de Pitot et les épingles de prise statique.
- Verrouiller la verrière et la soute à bagage.
- Mettre en place une housse de verrière.

Arrimage au sol

L'avion doit être arrimé pour assurer son immobilité, sa sécurité et sa protection.

- Pointer l'avion, le nez au vent si possible.
- Rétracter les volets.
- Bloquer les roues avec des cales.
- Attacher les cordes d'arrimage aux anneaux d'arrimage des ailes et à l'anneau d'arrimage de la queue, à un angle d'environ 45° par rapport au sol. En cas d'utilisation d'une corde ou d'un matériau non synthétique, laisser suffisamment de mou pour éviter d'endommager l'avion si les cordes rétrécissent.

Nettoyage

Nettoyage des surfaces extérieures

- ◆ Note : Avant le nettoyage, mettre l'avion dans un endroit à l'ombre pour permettre un refroidissement des surfaces.

Il faut laver l'avion avec du savon doux et de l'eau. Les savons ou les détergents puissants, abrasifs ou alcalins peuvent rayer les surfaces peintes ou en plastique ou peuvent corroder les métaux. Couvrir les endroits où la solution de nettoyage peut causer des dommages.

- REMARQUE : Ne pas utiliser de système d'eau sous pression ou d'arrosage, utiliser un seau avec de l'eau et une éponge.

- Rincer à l'eau la saleté qui n'est pas collée.
- Appliquer la solution de nettoyage avec un chiffon doux, une éponge ou une brosse à poils doux.
- Pour enlever les taches d'échappement, laisser la solution tremper plus longtemps sur la surface.
- Rincer soigneusement toutes les surfaces.

Il est possible d'utiliser une cire de bonne qualité, ne contenant pas de silicones, pour automobile, pour protéger les surfaces peintes. Il faut utiliser des chiffons doux ou une peau de chamois pour éviter de rayer les surfaces pendant le nettoyage et le polissage.

Pare-brise et fenêtres

Avant de nettoyer les fenêtres en acrylique, rincer toutes les particules de saleté avant d'appliquer un chiffon ou une peau de chamois. Il ne faut jamais frotter l'acrylique à sec. Il est possible de polir une fenêtre mate ou rayée avec une pâte de polissage spéciale pour acrylique.

- REMARQUE : Utiliser exclusivement un produit de nettoyage pour acrylique, non abrasif et antistatique, sans solvant pour nettoyer les fenêtres en acrylique.
Utiliser uniquement un chiffon en coton non abrasif ou une vraie peau de chamois pour nettoyer les fenêtres en acrylique.
Les serviettes en papier ou les journaux sont très abrasifs et causent des rayures.

Nettoyage des surfaces intérieures

Il faut passer l'aspirateur sur les sièges, les tapis, les panneaux de garniture et la garniture de pavillon à intervalles réguliers pour enlever la saleté et la poussière superficielle. Pendant le passage de l'aspirateur, utiliser une brosse en nylon fine pour aider à déloger la poussière.

- REMARQUE : Enlever des poches ou des vêtements tout objet pointu pour éviter d'endommager les panneaux internes et les garnitures.

Tableau de bord et écrans d'affichage électroniques

Il suffit d'essuyer la planche de bord, les boutons de commande et les finitions en plastique avec un chiffon doux et humide. Les écrans d'affichage multifonction, l'affichage de vol primaire, et les autres affichages électroniques doivent être nettoyés en respectant les données du constructeur de l'équipement.

Tapis

Pour nettoyer les tapis, enlever d'abord la saleté avec une balayette ou un aspirateur. Pour les endroits tachés, utiliser un fluide de nettoyage à sec non inflammable.

SECTION 9 :

REGISTRE DES SUPPLEMENTS

REGISTRE DES SUPPLEMENTS

Liste des suppléments installés

N° document	TITRE	Installé	
		oui	non
SANS	Tableau de bord	<input type="checkbox"/>	<input type="checkbox"/>
1001114	Garmin GNS 430	<input type="checkbox"/>	<input type="checkbox"/>
1001168	Pilote Automatique S-TEC System 20&30	<input type="checkbox"/>	<input type="checkbox"/>
1001287	GPS GARMIN 100AVD pour utilisation VFR en vue du sol et/ou de l'eau	<input type="checkbox"/>	<input type="checkbox"/>
1001305	GPS GARMIN 150XL pour utilisation VFR en vue du sol et/ou de l'eau	<input type="checkbox"/>	<input type="checkbox"/>
1001306	BENDIX/KING KMD 150 pour utilisation VFR en vue du sol et/ou de l'eau	<input type="checkbox"/>	<input type="checkbox"/>
1001840	VFR de nuit	<input type="checkbox"/>	<input type="checkbox"/>
1002504	GPS GARMIN 695	<input type="checkbox"/>	<input type="checkbox"/>
1002530	GPS/SBAS GTN625, 635, 650, 725, 750	<input type="checkbox"/>	<input type="checkbox"/>
1002531	G500	<input type="checkbox"/>	<input type="checkbox"/>
1002545	GARMIN GTN 750	<input type="checkbox"/>	<input type="checkbox"/>
1002554	S.A.M	<input type="checkbox"/>	<input type="checkbox"/>
1002559	IFR	<input type="checkbox"/>	<input type="checkbox"/>
1002571	Pilote Automatique S-TEC System 55X	<input type="checkbox"/>	<input type="checkbox"/>
1002606	Extincteur	<input type="checkbox"/>	<input type="checkbox"/>
1002618	ASPEN 1000	<input type="checkbox"/>	<input type="checkbox"/>
1001246	Détecteur de monoxyde de carbone	<input type="checkbox"/>	<input type="checkbox"/>
1001777	Hélice SENSENICH 72 CK S6-0-54	<input type="checkbox"/>	<input type="checkbox"/>